

Technologijų brandos egzamino organizavimo metodinės rekomendacijos



2014

Rekomendacijas rengė:

Aldona Bilotienė

Aurelijus Stankevičius

Daiva Sabaliauskienė

Eglė Vaivadienė

Henrikas Vaišvila

Jūratė Savičienė

Meilutė Jarašūnienė

Snieguolė Valentukonienė

TURINYS

I. BENDROSIOS NUOSTATOS.....	2
II. TECHNOLOGIJŲ EGZAMINO BAIGIAMOJO DARBO RENGIMAS	3
III. MOKINIO / KANDIDATO KONSULTAVIMAS.....	7
IV. TECHNINĖS UŽDUOTIES FORMULAVIMAS.....	8
V. REIKALAVIMAI BAIGIAMOJO DARBO APRAŠUI.....	9
VI. RAŠTVEDYBOS REIKALAVIMAI BAIGIAMOJO DARBO APRAŠUI	13
VII. BAIGIAMOJO DARBO PRISTATYMAS.....	15
VIII. VERTINIMAS	16

I. BENDROSIOS NUOSTATOS

1. Technologijų brandos egzamino organizavimo metodinės rekomendacijos (toliau – rekomendacijos) skirtos technologijų, profesijos mokytojams, kurie yra technologijų mokyklinio brandos egzamino (toliau – technologijų egzaminas) mokinio baigiamojo darbo vadovai, technologijų egzamino vertinimo komisijos nariams, mokyklų vadovams, savivaldybių Švietimo skyrių atsakingiems už brandos egzaminų organizavimą ir vykdymą specialistams ir mokiniams.

2. Technologijų egzaminą gali rinktis baigiamosios klasės mokiniai, kurie mokosi pagal vidurinio ugdymo technologijų dalyko programą, kurie mokosi pagal vidurinio ugdymo programą į kurią įtraukti profesinio mokymo programos moduliai arba profesinio mokymo programą kartu su vidurinio ugdymo programa.

3. Atlikdamas technologijų egzamino baigiamąjį darbą, rengdamas baigiamojo darbo aprašą ir pristatydamas jį mokinys turi pademonstruoti turimus kūrybinius ir praktinius gebėjimus, medžiagų ir darbo priemonių pažinimą, jų taikymo galimybes buityje ir / ar versle, informacijos valdymą, orientaciją rinkoje kaip vartotojas, savo dalykinę (technologinę) ir bendrąsias kompetencijas, apibrėžtas technologijų brandos egzamino techninėje užduotyje. Kūrybingai ieško būdų šioms kompetencijoms atskleisti ir pristatyti savitu bei geriausiai jas reprezentuojančiu darbu ir pasirinktu būdu.

4. Rengdamas technologijų egzamino baigiamąjį darbą mokinys, vadovaudamasis technine užduotimi (žr. 4–10 priedus), renka temą, atitinkančią jo pasirinktos krypties / modulio pagal vidurinio ugdymo bendrąją technologijų programą ugdymo turinį ar profesinio mokymo programos bazinių dalykų turinį (žr. 1 priedą).

5. Rekomendacijose vartojamos sąvokos atitinka sąvokas vartojamas vidurinio ugdymo technologijų bendrojoje programoje, technologijų brandos egzamino programoje:

Alternatyvus variantas – panašus, giminingas pasiūlymas / sprendimo būdas.

Analogas – panašus daiktas, dalykas, reiškinys, atitikmuo.

Analogų analizė – idėjos išgryninimas remiantis panašių daiktų, dalykų, reiškinių, atitikmenų pranašumais ir trūkumais.

Analogų vaizdai – nuotraukos, eskizai, piešiniai ir kt.

Technologijų mokyklinis brandos egzaminas – ugdymo procese atliekamas darbas, kurį sudaro darbo aprašas, sukurtas baigiamasis darbas (gaminys / paslauga), darbo pristatymas.

Technologijų mokyklinio brandos egzamino aprašas – struktūruotas, nuoseklus kuriamo gaminio / paslaugos pagaminimo / teikimo eigos aprašymas, duomenų surašymas ir apibūdinimas, išvadų pateikimas.

Grafinis vaizdavimas – iliustravimas, vaizdavimas laisvai pasirinkta forma (schema, brėžinys, iliustracija ir kt.) ir / ar nustatyta forma (mezgimo, nėrimo raštai, kt.).

Informacijos paieška, kaupimas, naudojimas – tikslinių žinių, duomenų, perduodamų žodžiu, raštu (tekstu, lentelėmis, piešiniais, brėžiniais, sutartiniais ženklais ir pan.) arba kitais būdais, paieška (internete, spausdintoje literatūroje ir pan.), atranka, sisteminimas ir naudojimas.

Idėjos paieška – paaiškinimas, kaip kilo kuriamo gaminio / paslaugos idėja, kokie informacijos šaltiniai buvo nagrinėti.

Medžiagų pažinimas – medžiagų ir jų savybių identifikavimas ir pritaikymas techninei užduočiai atlikti.

Pristatymas – glaustas, informatyvus ir vaizdus gaminio / paslaugos pateikimas pasirinkta forma ir būdais: pranešimas naudojant informacines technologijas, interneto svetainė, plakatas, standinis pranešimas, filmukas, lankstinukas, straipsnis sienlaikraštyje ir pan. Pristatoma TMBE baigiamojo darbo (gaminio / paslaugos) idėja, jos realizavimo etapai, svarbiausi momentai ir rezultatai.

Problemų sprendimas – įvairių problemos sprendimo variantų numatymas, tinkamo pasirinkimas ir pagrindimas.

Projektavimas – projektinių idėjų paieška, detalizavimas, tikslinimas, apibendrinimas grafine / aprašomąja forma.

Raktiniai žodžiai – pagrindiniai temą atspindintys žodžiai, padedantys kryptingai ieškoti informacijos.

Sąvokos – pagrindiniai darbe vartojami terminai, apibrėžimai, kuriuose atsispindi nagrinėjamo dalyko, atskirų reiškinių ar procesų būdingi požymiai. Ta pati sąvoka dažnai skirtingai suprantama, todėl, norint gerai suprasti tą pačią sąvoką, būtina paaiškinti, kokia prasme ji bus vartojama.

Taikymas – mokinio gebėjimas parinkti, klasifikuoti, apibendrinti, derinti, perkelti žinias atliekant techninę užduotį.

Techninė užduotis – technologijų brandos egzamino baigiamojo darbo (gaminio / paslaugos) technologijų sąlygų ir reikalavimų aprašymas, kurį technologijų brandos darbą atliekančiam mokiniui parengia technologijų ar profesijos mokytojas.

Technologinė kompetencija – technologinių procesų ir jų vaidmens supratimas, technologinių procesų darnaus planavimo, organizavimo ir įgyvendinimo, verslumo gebėjimai, pozityvi nuostata dėl nuolatinės technologijų kaitos, kūrybiškas ir kritinis požiūris priimant technologinius sprendimus.

Technologiniai procesai ir jų rezultatai – užduoties praktinio atlikimo procesai ir pasiektų rezultatų pristatymas.

Technologinio ugdymo mokinių veiklos sritys – projektavimas, informacijos paieška ir jos naudojimas, medžiagų pažinimas, technologiniai procesai ir jų rezultatai.

II. TECHNOLOGIJŲ EGZAMINO BAIGIAMOJO DARBO RENGIMAS

6. technologijų egzamino baigiamasis darbas – procesas, kurio metu kandidatas rengia baigiamojo darbo aprašą, pagamina / sukuria gaminį / paslaugą ir jį pristato. Visos šios dalys mokiniui yra privalomos.

7. Einamųjų metų sausio mėnesį kandidatui pateikiama mokyklos vadovo patvirtinta technologijų egzamino techninė užduotis (baigiamojo darbo (gaminio / paslaugos) technologijų sąlygų aprašymas).

8. Gaminys / paslauga, siekiant užtikrinti darbo saugą, pagaminamas / sukuriamas mokykloje technologijų / profesinio mokymo pamokų metu.

9. Baigiamojo darbo aprašas rengiamas savarankiškai, konsultuojantis su technologijų egzamino darbo vadovu ir kitų dalykų, susijusių su technologijų egzamino tema, mokytojais (pvz., informacinių technologijų, ekonomikos, lietuvių kalbos ir literatūros ir kt.).

10. Baigiamąjį darbą kandidatas pradeda rengti einamųjų metų sausio mėnesį, gavęs techninę užduotį ir pasirinkęs temą, ir baigia iki einamųjų metų gegužės mėnesio vidurio. Rekomenduojama

gaminio / paslaugos pristatymą organizuoti gegužės viduryje. Temą, remdamasis techninės užduoties reikalavimais, formuluoja pats kandidatas, ją suderina su technologijų egzamino baigiamojo darbo vadovu ir parengia gaminio / paslaugos gaminimo / atlikimo planą.

11. Technologijų ir profesijos mokytojams, kurie dirbs su kandidatais, pasirinkusiais technologijų egzaminą, rekomenduojama:

- I pusmečio pradžioje išsiaiškinti, kurie mokiniai planuoja rinktis technologijų egzaminą;
- apmąstyti, kokias technines užduotis jiems pateikti, jas aptarti metodinėse grupėse, su kolegomis, mokiniu, mokyklos vadovu, (esant poreikiui – su socialiniais partneriais, tėvais);
- II pusmečio pradžioje, t. y. pagal Įskaitų, brandos egzaminų ir pagrindinio ugdymo pasiekimų patikrinimo tvarkaraštį, patvirtintą švietimo ir mokslo ministro, pateikti kandidatui mokyklos vadovo patvirtintą technologijų egzamino baigiamojo darbo (gaminio / paslaugos) techninę užduotį (technologijų mokyklinio brandos egzamino baigiamojo darbo (gaminio / paslaugos) technologijų sąlygų aprašymą);
- su kandidatu aptarti konsultacijų poreikį ir galimybes;
- su technologijų egzamino vertinimo komisija sudaryti tarpinių atsiskaitymų grafiką (jei manoma, kad tai tikslinga);
- tarpinių atsiskaitymų grafiką (jei bus nutarta vykdyti tarpinius vertinimus) įteikti kandidatui; kartu su vertinimo komisija pagal sudarytą grafiką vykdyti tarpinių atsiskaitymų (jei jie numatyti) vertinimus apie nesklandumus ir iškilusias problemas vykdant technologijų egzamino baigiamąjį darbą (atsiskaitymo grafiko nesilaikymas, konsultacijų piktybinis vengimas, saugaus darbo reikalavimų nesilaikymas ir pan.) pagal mokyklos numatytą tvarką informuoti mokyklos vadovą ar kitą asmenį, atsakingą už brandos egzaminų organizavimą ir vykdymą mokykloje.

12. Technologijų egzamino baigiamasis darbas – gaminys / paslauga – pagaminamas / sukuriamas mokykloje technologijų / profesinio mokymo pamokų metu. Praktinė dalis turi būti vykdoma ugdymo procese, stebint technologijų egzamino baigiamojo darbo vadovui. Praktiniam darbui atlikti rekomenduojama skirti ne mažiau kaip 50 proc. II pusmečio pamokų, kitos technologinio ugdymo valandos skiriamos baigiamojo darbo projektinės idėjos, analogų paieškai, informacijos rinkimui, analizei, įvertinimui ir grafiniam jos pateikimui, gaminio / paslaugos aprašo rengimui (šią veiklą kandidatas atlieka savarankiškai). Technologijų egzamino techninėje užduotyje numatytam gaminiui / paslaugai atlikti gali būti pailgintas praktinio darbo laikas.

13. Kandidatui pasirinkus baigiamąjį darbą – paslaugos kūrimą, technologijų egzamino baigiamojo darbo vadovas turi atkreipti kandidato dėmesį, kad, skirtingai nuo produkto (gaminio / prekės), paslauga tuo pačiu metu yra ir veikla, ir rezultatas. Dauguma paslaugų veiklos apibrėžimų nusako ją kaip paslaugų gamintojo ir paslaugų vartotojo santykį (Lietuvos Respublikos civilinis kodeksas teigia, kad terminas „paslauga“ reiškia veiklą, kuria tenkinamas konkretus materialus ar nematerialus vartotojo poreikis). Techninėje užduotyje paslaugos teikimo užduotis yra užrašoma bendrinančiai, pvz.:

- įvertinti kliento odos tipą, būklę ir atlikti odos priežiūros procedūrą;
- atlikti teminį makiažą;
- atlikti kirpimą ir šukavimą;
- teikti transporto priemonės aušinimo sistemos remonto paslaugą;
- atlikti šukuoseną;
- atlikti estetinį žirgo paruošimą renginiui;

- atlikti želdinių komponavimo ir / ar priežiūros paslaugą.

14. Kandidatams, pasirinkusiems baigiamąjį darbui paslaugą, baigiamojo darbo vadovas turi paaiškinti, kad paslauga – sąveikos procesas tarp paslaugos teikėjo (kandidato) ir paslaugos gavėjo (kliento, tariamo užsakovo). Įvertinant paslaugos gavėjo (užsakovo, kliento) pageidavimus, nustatant tikslią paslaugos gavėjų grupę (nurodant paslaugos gavėjų amžių (vaikai, jaunimas, senjorai), pomėgius (mėgsta aktyvų sportą, propaguoja lietuviškas tradicijas ir t. t.), paslauga konkretinama kiekvienu atveju vis kitokiam paslaugos gavėjui (yra galimybė kandidatui pademonstruoti kūrybiškumą ieškant idėjų). Paslauga atliekama technologinio proceso metu ir jos atlikimas, fiksuojamas kaip įrodymas apie paslaugos atlikimą.

15. Kai kuriais atvejais paslauga ir produktas labai mažai kuo skiriasi. Pavyzdžiui: techninė užduotis – sumodeliuoti šukuoseną. Jei šukuosena bus kuriama „gyvam“ užsakovui – bus paslaugos teikimas, jei manekeniui – produktas, kurį galima demonstruoti vertinimo komisijai. Jei užduotis būtų įsteigti kirpimo paslaugų saloną / studiją / kirpyklą – šiuo atveju turi būti rengiamas verslo planas. Verslo plano struktūra su paaiškinimais pateikta 11 priede.

16. Jeigu kuriama paslauga – paslaugos aprašymas ir pati paslauga, turi būti du atskiri vienetai. Technologijų egzamino baigiamojo darbo aprašas šiuo atveju rengiamas pagal 3 lentelėje pateiktą planą, tačiau su išsamesne technologinių procesų aprašymo dalimi, papildoma, iliustruojančia paslaugos teikimą medžiaga prieduose (kuriuose būtų užfiksuoti paslaugos teikimo etapai ir paslaugos rezultatas). Galutinis paslaugos rezultatas pateikiamas technologijų egzamino darbo apraše ir fiksuotoje medžiagoje, apčiuopiamas paslaugos rezultatas pateikiamas, kaip atskiras vienetas (pvz., verslo planas, turistinis maršrutas, šukuosenų katalogas, brošiūra, reklaminis bukletas ar vaizdo filmas, lankstinukas, plakatas ir kt.).

17. Technologijų egzamino baigiamasis darbas vykdomas ugdymo procese (tikslią rengimo pradžios ir pabaigos data nustatyta Įskaitų, brandos egzaminų ir pagrindinio ugdymo pasiekimų patikrinimo tvarkaraštyje.). Veiklų planavimo pavyzdys pateiktas 1 lentelėje. Šioje lentelėje pateiktas penkių mėnesių veiklos planas.

EGZAMINO VEIKLŲ PLANAVIMO PAVYZDYS

	Laikotarpis (mėnesiai, savaitės)																
	Sausis		Vasaris				Kovas				Balandis				Gegužė		
	1	2	3	4	5	6	7	8	9	10	11	12	13	14	15	16	17
Mokytojas	Pateikia techninę užduotį	Konsultuoja mokinį renkantis temą	Sudaro saugias sąlygas mokiniui atlikti baigiamojo darbo praktines užduotis, pagal pateiktą grafiką organizuoja konsultacijas. Vertina mokinio technologinę ir bendrąsias kompetencijas, numatytas techninėje užduotyje, jas fiksuoja vertinimo lape (3 priedas).													Vertinimo rezultatus (3 priedas) pateikia vertinimo komisijai.	
Mokinys	Išnagrinėja baigiamojo darbo techninę užduotį, planuoja darbą.	Pasirenka baigiamojo darbo temą.	Konsultuojasi pagal numatytą grafiką. Rengia baigiamojo darbo aprašą. Pateikia baigiamojo darbo tarpinius atsiskaitymus pagal su darbo vadovu (mokytoju) suderintą planą (jei taip susitarta).								Rengia baigiamojo darbo aprašą		Rengia baigiamojo darbo pristatymą	Pristato baigiamąjį darbą (gaminį / paslaugą) vertinimo komisijai			
			Renka, informaciją, ieško analogų, juos analizuoja ir įvertina, pasirinktą idėją pateikia grafiškai	Atrenka ir įvertina medžiagas, jų savybes, darbo priemones. Planuoja idėjos įgyvendinimo etapus, numato grėsmes, darbo saugą	Organizuoja darbo procesą ir rengia baigiamąjį darbą: kuria paslaugą / gamina produktą.				Pabaigia rengti baigiamąjį darbą (gaminį / paslaugą) ir aprašą. Aprašą ir baigiamąjį darbą pateikia vertinimo komisijai.								
Mokytojas ir mokinys	Aptaria techninę užduotį	Aptaria baigiamojo darbo temą, idėją, medžiagas, priemones idėjai įgyvendinti.	Mokytojas, baigiamojo darbo vadovas, kiekvieną savaitę konsultuoja mokinį ne trumpiau kaip 15 minučių.												Aptaria baigiamojo darbo pristatymo būdus ir formą.	Pristato mokinį ir jo pasirinktą technologijų kryptį (iki 2 min.)	
			Peržiūri ir tikslina BD aprašą Aptaria baigiamojo darbo įgyvendinimo sėkmes ir iškilusius sunkumus, į(si)vertina, priima sprendimus.														

III. MOKINIO / KANDIDATO KONSULTAVIMAS

18. Technologijų ar profesijos mokytojo darbai iki technologijų egzamino pasirinkimo:

18.1. Mokinių supažindinimas su technologijų egzamino programa ir reikalavimais, vertinimu (11 klasė (III gimnazijos klasė), pirma kurso pamoka).

18.2. Buvusių mokyklos mokinių technologijos egzamino darbų (parinktų, tinkamų ir pan.) apžiūra, pristatymų demonstravimas. Buvusių kandidatų (tokia galimybė yra profesinėse mokyklose) dalijimasis patirtimi (kaip sekėsi / nesisekė, ką darytų kitaip ir pan.) su būsimais kandidatais. Bendrojo ugdymo mokyklose baigiamojo darbo vadovas gali pateikti ankstesniais mokslo metais vykusio technologijų egzamino rezultatus ir išvadas.

18.3. Baigiamųjų darbų apibendrinimas, kandidatų diskusijos ir pasiūlymai dėl darbo temos, paskirties, gaminio / paslaugos / kūrimo / atlikimo technologijų pasirinkimo.

18.4. Technologijų egzamino vertinimo kriterijų nagrinėjimas ir aptarimas mokytojų dalykinėse metodinėse darbo grupėse, kai mokiniai mokosi pagal profesinio mokymo programą – parenkami profesinio mokymo dalykai (baziniai), kurie yra baigiami per dvejus mokslo metus ir iš kurių galima formuluoti techninę užduotį).

18.5. Techninių užduočių sudarymas (pagal poreikį jos gali būti sudaromos / aptariamoms mokytojų metodinėse darbo grupėse). Techninė užduotis turi būti formuluojama tikslingai, užduotis turi būti bendrinanti, atvira mokinio kūrybiškumui pademonstruoti. Techninės užduoties formulavimą siūloma pradėti žodžiais: parengti, pagaminti, teikti, atlikti ir kt.

19. Darbai mokiniui pasirinkus technologijų egzaminą:

19.1. Mokinių, pasirinkusių technologijų egzaminą, sąrašo tikslinimas, individualūs pokalbiai.

19.2. Mokytojų –baigiamojo darbo vadovų skyrimas, mokytojų konsultantų skyrimas. Pasirengimas technologijų egzaminui įforminamas mokyklos vadovo įsakymu: tvirtinamos techninės užduotys, darbo vadovai ir mokytojai konsultantai, numatomas technologijų egzamino vykdymo grafikas, tarpiniai atsiskaitymai, tvirtinamos vertinimo komisijos.

19.3. Baigiamojo darbo vadovas ir kandidatas derina techninę užduotį, aptaria galimus variantus, numato baigiamojo darbo atlikimo veiklų grafiką.

19.4. Baigiamojo darbo vadovas ir kandidatas patvirtina parašais techninę užduotį, atsižvelgdami į įskaitų, brandos egzaminų ir pagrindinio ugdymo pasiekimų patikrinimo tvarkaraštį.

20. Mokytojas, baigiamojo darbo vadovas, produktyviai gali dirbti su 8–10 mokinių. Sudaromas technologijų egzamino produkto gaminimo / kūrimo veiklos ir konsultacijų grafikas. Baigiamojo darbo vadovas ir kandidatas susitaria dėl bendradarbiavimo būdų ir formų.

21. Išgryninamos technologijų egzamino temos pagal technines užduotis. Pradžioje rekomenduojama vykdyti bendras konsultacijas visiems kandidatams, o kai kandidatų baigiamojo darbo idėja bus aiški – individualias.

22. Praktinė dalis (gaminys / paslauga), kad būtų užtikrintos saugios darbo sąlygos, atliekama pamokų metu, konsultuojant baigiamojo darbo vadovui.

23. Technologijų egzamino darbo aprašo reikalavimų aiškinimasis ir surinktos medžiagos analizavimas bei pateikimas (pagal galimybes padeda konsultuojantys mokytojai – lietuvių kalbos ir literatūros, informacinių technologijų, ekonomikos ir kt.).

24. Tarpiniai atsiskaitymai: nuveiktų veiklų / pasiekimų įsivertinimas, pristatymo organizavimas, analizė, taisymas / koregavimas.

25. Technologijų egzamino baigiamojo darbo aprašo parengimas ir pristatymas vertinimo komisijai.

26. Svarbu: kalbos normų laikymasis, rašto darbo turinio atitiktis techninei užduočiai, tikslingas grafinių vaizdų pateikimas (nuotraukose matyti kandidatas, dirbantis pagal saugaus darbo reikalavimus su reikiama darbine apranga, matyti eskizai ir brėžiniai pagal reikalavimus, galutinis gaminio vaizdas, paslaugos rezultatas ir pan.).

27. Technologijų egzamino darbo pristatymo rengimas (tikslingas reikiamų priemonių darbui pristatyti pasirinkimas: pranešimas naudojant informacines technologijas, interneto svetainė, plakatas, standinis pranešimas, filmukas, lankstinukas, straipsnis sienlaikraštyje ir pan.).

IV. TECHNINĖS UŽDUOTIES FORMULAVIMAS

28. Techninė užduotis – technologijų egzamino baigiamojo darbo gaminio / paslaugos technologinių ir konstrukcinių sąlygų aprašymas, kurią parengia technologijų ar profesijos mokytojas. Techninė užduotis apibrėžia gaminio / paslaugos sudėtingumą, jo dydį / apimtį. Techninėje užduotyje gaminio / paslaugos užduotis užrašoma bendrinančiai. Kandidatas, vadovaudamasis technine užduotimi (2 lentelė), rengia baigiamąjį darbą.

2 lentelė

Technologijų brandos egzamino baigiamojo darbo – paslaugos techninė užduotis

Dalykas	TECHNOLOGIJOS¹	
Technologijų programos kryptis	<i>Rašoma technologijų bendrosios programos kryptis ar švietimo sritis, kuriai priklauso profesinio mokymo programa</i>	
Technologinė ir bendrosios kompetencijos² (įrašomos šešios kompetencijos, vadovaujantis pasirinkta ugdymo / mokymo programa)		
Technologijų egzamino baigiamojo darbo tikslas	<i>Aiškiai, suprantamai, vienu sakiniu suformuluotas tikslas, atitinkantis technologijų mokyklinio brandos egzamino temą, atspindintis laukiamą rezultatą, bet ne veiklą.</i>	
Reikalavimai gaminio / paslaugos technologinėms ir konstrukcinėms ypatybėms	<i>Konkrečiai nurodomi paslaugos technologiniai ir konstrukciniai ypatumai (operacijų, konstrukcinių elementų skaičius ir pan.).</i>	
Informacijos šaltinių paieškos kryptys	<i>Raktinių žodžių paieška ir panaudojimas tikslingai renkant informaciją pasirinktai idėjai realizuoti; žodiniai, spausdintiniai, skaitmeniniai informacijos šaltiniai.</i>	
Reikalingos medžiagos / ištekliai, jų savybės / požymiai	<i>Medžiagos parenkamos atsižvelgiant į paslaugos idėją, įvertinant savybių / požymių tinkamumą ir dermę su aplinka.</i>	
Mokytojo konsultacijų grafiko projektas	<i>Įvardijami konsultavimo etapai (techninės užduoties, temos, gamybos veiklos etapų, aprašo rengimo, baigiamojo darbo pristatymo).</i>	
Mokykla (pavadinimas)	<i>Nurodoma mokykla, kurioje kandidatas mokosi.</i>	
Mokinio vardas, pavardė	<i>Nurodomas kandidato vardas ir pavardė.</i>	
Baigiamojo darbo vadovo vardas, pavardė	vardas, pavardė	<i>Nurodomas kandidato baigiamojo darbo vadovo vardas ir pavardė.</i>
Baigiamojo darbo vadovo kvalifikacinė kategorija	kvalifikacinė kategorija	<i>Nurodoma kandidato baigiamojo darbo vadovo kvalifikacinė kategorija.</i>
Techninės užduoties pateikimo data	<i>Metai-mėnuo-diena</i>	

¹ Dešinę techninės užduoties skiltį pildo BD vadovas – kandidato technologijų ar profesijos mokytojas.

² Technologinės ir bendrųjų kompetencijų aprašas pateikiamas 11 priede. Baigiamojo darbo vadovas gali parinkti tinkamas kompetencijas ir įrašyti.

Pastaba: Techninių užduočių pavyzdžiai skirtingoms technologijų bendrosios programos kryptims pateikiami 4–9 prieduose.

V. REIKALAVIMAI BAIGIAMOJO DARBO APRAŠUI

29. Technologijų egzamino baigiamojo darbo aprašas – struktūruotas, nuoseklus kuriamo gaminio / paslaugos pagaminimo / teikimo eigos aprašymas, duomenų surašymas ir apibūdinimas, išvadų pateikimas.

30. Rekomenduojama baigiamojo darbo aprašo apimtis – ne mažiau kaip 15–20 puslapių. Baigiamojo darbo apraše pateikiama esminė informacija apie gaminio / paslaugos kūrimą / teikimą.

31. Baigiamojo darbo aprašą sudaro titulinis puslapis bei struktūrinės dalys (turinys): techninė užduotis (įsegama mokytojo parengta techninė užduotis, kuria kandidatas vadovaujasi rengdamas baigiamąjį darbą), santrauka, įvadas, projektavimas (*idėjos paieška, raktiniai žodžiai / sąvokos analogai, jų analizė, apibendrinimas; projektuojamo produkto analogų vaizdai; kuriamo gaminio grafinis vaizdas*), pasirinktos darbo priemonės ir medžiagos / išteklių, technologiniai procesai ir rezultatai (*konstravimas, technologiniai procesai, skaičiavimai / ekonominis pagrindimas*), išvados, informacijos šaltiniai (spausdinti informacijos šaltiniai, elektroniniai informacijos šaltiniai), priedai – eskizai, brėžiniai, lentelės, schemas ir kita reikalinga informacija, kuri yra baigiamojo darbo aprašo dalis.

32. Baigiamojo darbo aprašas turi būti parašytas dalykine kalba, tinkamai vartojant technologines sąvokas ir terminus. Tie patys dalykai visame tekste turi būti vadinami vienodai. Dalykinei kalbai būdinga: dalykinis tikslumas (sąvokos, terminai), aiškinimo logiškumas, teksto rišlumas, apibendrinimas. Dalykiniam tekstui netinka subjektyvumas. Rašant baigiamojo darbo aprašą, nereikėtų pabrėžti savo asmens, pavyzdžiui, „aš savo darbe remiuosi...“, geriau vartoti neveikiamosios rūšies formas: „remiantis analogais, išskaidyta...“. Baigiamojo darbo apraše siūloma vartoti (kur tinka) ne esamojo, o būtojo kartinio laiko formas. Rašant baigiamojo darbo aprašą, nereikia vartoti buitinės kalbos (na, o pagaliau...), publicistinių intarpų (cituoti bulvarinių žurnalų, aprašyti skandalų ir pan.), reikšti emocijų (nuliūdu, nepateisino lūkesčių, nuvylė...). Visame darbe apie tuos pačius dalykus turi būti rašoma tik vienoje vietoje (nesikartoti!). Baigiamojo darbo aprašo tekstas turi būti argumentuotas – kiekvienas grupavimas, teiginys turi būti paaiškintas, pagrįstas.

33. Kiekvienas baigiamojo darbo aprašo skyrius (prasidedantis pirmojo lygio pavadinimu) pradedamas rašyti naujame lape. Pagrindiniame tekste (dėstyme) turi būti bent dvi dalys su savo skyriais ir poskyriais. Baigiamojo darbo aprašo dalių, skyrių ir poskyrių numeravimo būdai galimi du: romėniškais, arabiškais skaitmenimis ir raidėmis; tik arabiškais skaitmenimis. Baigiamojo darbo aprašo turinio pavyzdys pateikiamas 3 lentelėje.

3 lentelė

Baigiamojo darbo aprašo turinio pavyzdys

TURINYS.....	1
TECHNINĖ UŽDUOTIS.....	3
SANTRAUKA.....	4
ĮVADAS.....	5
1. PROJEKTAVIMAS.....	6
1.1. Idėjos paieška, raktiniai žodžiai / sąvokos analogai, jų analizė, apibendrinimas.....	6
1.2. Projektuojamo produkto analogų vaizdai.....	7
1.3. Kuriamo gaminio grafinis vaizdas.....	8

2. PASIRINKTOS DARBO PRIEMONĖS IR MEDŽIAGOS / IŠTEKLIAI.....	9
3. TECHNOLOGINIAI PROCESAI IR REZULTATAI.....	11
3.1. Konstravimas.....	11
3.2. Technologiniai procesai.....	13
3.3. Skaičiavimai / ekonominis pagrindimas.....	15
IŠVADOS.....	16
INFORMACIJOS ŠALTINIAI.....	17
Spausdinti informacijos šaltiniai.....	17
Elektroniniai informacijos šaltiniai.....	17
PRIEDAI.....	18

Pastaba: Baigamojo darbo aprašo turinyje turi atsispindėti konkretus kuriamas gaminy s / paslauga.

33.1. Baigamojo darbo aprašo **tituliniame puslapyje** nurodoma mokykla (pavadinimas); mokinio vardas, pavardė; klasė, dalykas, technologijų kryptis ir modulis; darbo tema; mokytojo vardas ir pavardė, kvalifikacinė kategorija; vietovė (vietovės, kurioje yra mokykla, pavadinimas), atlikimo metai (žr. 2 priedą).

33.2. **Turinys** rašomas kaip skyriaus antraštė – didžiosiomis raidėmis (TURINYS). Skyrių pavadinimai turinyje rašomi didžiosiomis raidėmis, o poskyriai – mažosiomis raidėmis. Skyrių ir poskyrių pavadinimai rašomi 12 pt paryškintu šriftu (žr. 3 lentelę). Turinį galima sukurti naudojant tekstų rengyklės automatines priemones (pvz., MS Word 2010 meniu Nuorodos=>Turinys=>Įterpti turinį...). Technologijų mokyklinio brandos egzamino darbo aprašo turinio pavyzdys pateikiamas šių metodinių rekomendacijų 3 lentelėje (žr. 9 psl.), tačiau jis gali būti ir kitoks, svarbu, kad būtų aiškus ir logiškas. Turinyje detalčiai atskleidžiama darbo struktūra. Įvadas, išvados, literatūra bei priedai nurodomi kaip savarankiškos struktūrinės dalys, bet nenumeruojamos. Turinyje turi būti pateikti visi skyriai, poskyriai, skyreliai. Skyrių, poskyrių ir skyrelių pavadinimai turi būti trumpi, aiškūs ir atitikti nagrinėjamos problemos esmę. Turinys patikslinamas, kai baigiamasis darbas yra užbaigtas.

33.3. **Techninė užduotis** – tai užduotis (2 lentelė), kuria vadovaudamasis kandidatas rengia technologijų egzamino baigiamąjį darbą. TU apibrėžia gaminio / paslaugos sudėtingumą, jo dydį / apimtį. Techninė užduotis baigamojo darbo apraše segama po titulinio lapo.

33.4. **Santrauka** – tai trumpas baigamojo darbo esmės išdėstymas. Santraukoje turi būti apibendrintai nurodyta, kokia problema spręsta, paaiškintas baigamojo darbo tikslas ir pagrindiniai uždaviniai, pateikti gauti svarbiausi rezultatai. Santraukos apimtis – iki 100 žodžių. Santrauka rašoma tada, kai darbas būna baigtas, ir baigamojo darbo apraše segama po techninės užduoties lapo.

33.5. **Įvadas** – pradinė baigamojo darbo aprašo dalis, kurioje atskleidžiama darbo esmė. Jis turi būti aiškiai struktūruotas. Įvade turi būti šios dalys:

- temos aktualumas, problematika;
- darbo tikslas ir uždaviniai;
- darbo rengimo planas.

33.6. **Temos aktualumas.** Čia turi būti pagrįstas baigamojo darbo temos pasirinkimas. Įvadas pradedamas rašyti nuo baigamojo darbo temos pristatymo, nurodant jos pasirinkimo motyvus: kuo ši tema aktuali, pažangi, svarbi, naudinga.

33.7. **Tikslas ir uždaviniai.** Įvade rekomenduojama formuluoti vieną tikslą ir 3–5 uždavinius jam pasiekti (kandidatas pats formuluoja tikslą ir kelia uždavinius suformuluotai techninei užduočiai pasiekti). Tikslas formuluojamas aiškiai, suprantamai, vienu sakiniu. Jis turi atitikti baigiamojo darbo temą, atspindėti laukiamą rezultatą, bet ne veiklą. Baigiamojo darbo uždaviniai formuluojami pagal veiklos sritis, nurodant būdus, kuriais bus siekiama galutinio rezultato (tikslas). Tikslą ir uždavinius rekomenduojama formuluoti veiksmažodžio bendratimi: *sudaryti, nustatyti, palyginti, sukonstruoti ir pan.*

33.8. Baigiamojo darbo rengimo planas:

33.8.1. įvade reikia nurodyti darbo etapus, kaip ir kada bus kuriamas gaminys / paslauga, rengiamas baigiamojo darbo aprašas ir pristatymas;

33.8.2. planas sudaromas bendradarbiaujant kandidatui ir darbo vadovui;

33.8.3. baigiamojo darbo rengimo etapai, priklausomai nuo užduoties pobūdžio, gali skirtis. Sudarant baigiamojo darbo rengimo planą rekomenduojama remtis veiklų planavimo pavyzdžiu, pateiktu 4 lentelėje:

4 lentelė

Baigiamojo darbo rengimo planas

Eil. nr.	BD rengimo etapai	Darbo atlikimo terminai	
		Darbo pradžia (data)	Darbo pabaiga (data)
1.	Išanalizuojama technologijų egzamino techninė užduotis. Suformuluojamas tikslas, iškeliami į tikslą orientuoti uždaviniai.		
2.	Ieškoma, kaupiama, sisteminamai informacija, reikalinga baigiamojo darbo temai atskleisti.		
3.	Išanalizuojami surasti analogai ir pateikiamas savo idėjos grafinis vaizdas.		
4.		
		
n.		

Pastaba: baigiamojo darbo aprašo įvado su baigiamojo darbo rengimo planu apimtis – ne mažiau kaip 2 puslapiai.

33.9. Dalyje „Projektavimas“ aprašoma projektinių idėjų (kuriamos paslaugos / gaminio) paieška, idėjos detalizavimas, tikslinimas, apibendrinimas grafine / aprašomąja forma. Apimtis nuo 1 iki 3 puslapių. Rekomenduojamos projektavimo aprašymo dalys:

- idėjos paieška;
- analogai, jų vaizdai, analizė, apibendrinimas;
- kuriamo gaminio grafinis vaizdas.

33.10. Dalyje „Idėjos paieška, raktiniai žodžiai / sąvokos“ reikia įvardyti darbo idėją, nurodyti informacijos paieškos kryptis, įvardyti vartojamus raktinius žodžius bei baigiamojo darbo apraše vartojamas sąvokas:

- idėjos paieška – paaiškinama, kaip kilo idėja, kokie informacijos šaltiniai buvo nagrinėti;
- raktiniai žodžiai – pagrindiniai temą atspindintys žodžiai, padedantys kryptingai ieškoti informacijos;
- sąvokos – pagrindiniai darbe vartojami terminai, apibrėžimai, kuriuose atsispindi nagrinėjamo dalyko, atskirų reiškinių ar procesų būdingi požymiai. Ta pati sąvoka dažnai skirtingai suprantama, todėl būtina paaiškinti, kokia prasme ji bus vartojama.

33.11. Dalyje „**Analogai, jų vaizdai, analizė, apibendrinimas**“ kandidatas turi pateikti ne mažiau kaip dviejų projektinių idėjų, analogų vaizdus: nuotraukas, eskizus, piešinius ir kt., juos apibūdinti, nurodyti jų pranašumus ir trūkumus. Turi išskirti geriausią ir pagrįsti savo pasirinkimą:

- analogai – panašūs daiktai, dalykai, reiškiniai, atitikmenys.
- analogų vaizdai – nuotraukos, eskizai, piešiniai ir kt.
- analogų analizė – idėjos išgryninimas remiantis panašių daiktų, dalykų, reiškinių,

atitikmenų pranašumais ir trūkumais. Analizuojant analogus yra generuojamos įvairios idėjos, išvelgiamos netikėtos idėjų sąsajos, nauda žmonėms ir aplinkai.

33.12. Dalyje „**Kuriamo gaminio grafinis vaizdas**“ atlikus analogų analizę ir išgryninus idėją, sukurtas / sudarytas kuriamo gaminio / paslaugos grafinis vaizdas (schema, brėžinys, eskizas, mezgimo, nėrimo, audimo raštai, kt.), atitinkantis techninės užduoties reikalavimus, aprašomas gaminio / paslaugos kūrimas, nurodant gaminio / paslaugos kūrimo etapus / planą. Papildoma vaizdinė medžiaga gali būti pateikiama baigiamojo darbo aprašo prieduose.

33.13. Dalyje „**Pasirinktos darbo priemonės ir medžiagos / ištekliai**“ nurodomos medžiagos, reikalingos gaminiui sukurti, apibūdinamos jų savybės, medžiagų kaina (jei to reikalaujama techninėje užduotyje). Pasirinktas darbo priemones ir medžiagas / išteklius reikėtų aprašyti taip:

- parinkti ir aprašyti projektinei idėjai įgyvendinti tinkamų medžiagų / išteklių savybes / požymius;
- pagrįsti pasirinktų medžiagų / išteklių ir jų savybių / požymių dermę ir tinkamumą projektinei idėjai įgyvendinti.

Baigiamuoju darbu pasirinkus paslaugą – aprašomi paslaugai sukurti / atlikti reikalingi ištekliai.

Ištekliai, resursai čia suprantami kaip priemonė, kuri reikalinga veiksmui atlikti, procesui pradėti ir kuri yra sunaudojama ir gali išsibaigti. Ištekliai gali būti materialiniai arba nematerialiniai. Pavyzdžiui, ištekliai ekonomikos srityje – kapitalas, gamybos, darbo priemonės, pinigai, lėšos, santaupos, atsargos, žemė, gamtiniai ištekliai (naudingos iškasenos), energija, taip pat žmogiškieji ištekliai informatikos srityje – kompiuteriniai resursai, psichologijos srityje – gabumai, charakterio savybės, sociologijoje – švietimas, sveikata ir pan. Šios dalies apimtis turėtų būti iki vieno puslapio.

33.14. dalyje „**Technologiniai procesai ir jų rezultatai**“ aprašomas kiekvienas pagal techninę užduotį pasirinktos idėjos įgyvendinimo etapas. Apimtis – nuo 3 iki 8 puslapių. Etapai gali būti aprašomi šia tvarka:

- konstravimas,
- technologiniai procesai,
- ekonominis pagrindimas (jeigu to reikalaujama techninėje užduotyje).

Konstravimo (gaminio) etape pateikiamas būsimo gaminio brėžinys, jame nurodomi sudėtingi konstrukcinių detalių jungimo būdai. Aprašoma gaminio konstrukcija (jo dalys, numatomi jungimo būdai). Konstravimas gali būti aprašomas tokia seka: pateikiamos gaminio / paslaugos dalys / etapai; pateikiamas ir paaiškinamas konstrukcijos brėžinys; aprašomi ir pagrindžiami konstrukcinių detalių jungimo būdai (jų pranašumai ir trūkumai).

Technologinių procesų aprašyme nuosekliai pateikiami technologiniai sprendimai idėjos įgyvendinimo procese. Paaiškinama kiekvienos proceso operacijos atlikimo tvarka ir kaip užtikrinama darbų sauga. Gali būti pateikta vaizdinė medžiaga, iliustruojanti darbo operacijas. Technologiniai procesai gali būti aprašomi tokia seka: argumentuotai pateikiami ir paaiškinami

nuoseklūs gaminio / paslaugos gaminimo / teikimo etapai (darbo operacijos, jų grafinis sprendimas, vaizdinė medžiaga). Pateikiamas užbaigto gaminio / paslaugos grafinis vaizdas.

Aprašant *ekonominį pagrindimą* (jeigu to reikalaujama techninėje užduotyje). nurodomas baigiamojo darbo ekonominis pagrindas ir efektyvumas. Įvertinama sukurto gaminio / paslaugos nauda visuomenei /gamtai. Ekonominis pagrindimas gali būti aprašomas tokia seka: atlikti ekonominiai skaičiavimai (gaminio / paslaugos savikaina, veiklos sąnaudos ir pan.), argumentuotai nurodyta sukurto gaminio / paslaugos nauda žmonėms ir aplinkai.

33.15. Dalyje „**Išvados**“ kandidatas įsivertina savo pasiekimus rengiant baigiamąjį darbą. Rekomenduojami klausimai, į kuriuos turi būti atsakyta:

- Ar pasiektas technologijų mokyklinio brandos egzamino tikslas?
- Ar įgyvendinti BD uždaviniai?
- Kas darbo metu buvo sužinota, pasiekta, padaryta?
- Kokie yra padaryto darbo pranašumai ir trūkumai?
- Kur galima pritaikyti darbo rezultatus ir kokios naudos galima iš to tikėtis?

Išvados turi būti glaustos, argumentuotos, konkrečios, apimančios ir atitinkančios iškeltą baigiamojo darbo tikslą, ir visus uždavinius. Reikia atskleisti baigiamojo darbo praktinę reikšmę ir jo naudingumą. Jeigu kandidatui nepavyko pasiekti tokių rezultatų, kokių jis tikėjosi, būtina nurodyti priežastis, sutrukdžiusias pasiekti užsibrėžtus tikslus. Išvados tekste numeruojamos.

33.16. dalyje „**Informacijos šaltiniai**“ kandidatas pateikia visų naudotų informacijos šaltinių sąrašą. Į sąrašą abėcėlės tvarka įtraukiami tik naudoti / cituoti informacijos šaltiniai:

- knygos;
- spaudos leidiniai;
- konspektai;
- elektroniniai informacijos šaltiniai ir kt.

Šaltiniai turi visiškai atitikti baigiamojo darbo temos turinį. Rengiant baigiamąjį darbą rekomenduojama remtis ne mažiau kaip 7 informacijos šaltiniais. Elektroninių / interneto informacijos šaltinių adresai turi būti pateikti pilni (pvz., <http://f-picture.net/lfp/s08.radikal.ru/i181/1005/94/298f3aed0e7d.jpg/htm>).

33.17. Dalyje „**Priedai**“ pateikiama baigiamąjį darbą aiškinanti bei papildanti medžiaga, pavyzdžiui, kai kurie scheminiai ir konstrukciniai sprendimai, statistinė informacija, kai kurios pagalbinių duomenų lentelės, brėžiniai, nuotraukos, eskizai ir pan. Kaip priedas gali būti pateikiama ir vaizdinė medžiaga, iliustruojanti darbo procesą. Priedų eilės tvarką nustato baigiamojo darbo autorius, tačiau reikėtų priedus pateikti šia tvarka: pagrindiniai priedai; priedai, papildantys pagrindinius priedus. Priedai numeruojami (1 priedas, 2 priedas ir t. t.). Pateikti priedai įskaičiuojami į baigiamojo darbo aprašo apimtį. Priedai, kuriuose pateikiamos didelės lentelės ar kita vaizdinė medžiaga, gali būti išdėstyti ir horizontaliuose (landscape) lapuose.

Priedai išskiriami kaip atskira darbo dalis, kuri įtraukiama į darbo aprašo turinį po literatūros sąrašo.

Baigiamojo darbo aprašo tekste pateikiama nuoroda į priedą. (*1 priedas. Priedo pavadinimas*).

VI. RAŠTVEDYBOS REIKALAVIMAI BAIGIAMOJO DARBO APRAŠUI

34. Mokiniai pradeda rengti baigiamojo darbo aprašą, konsultuojantis mokytojas supažindina su raštvedybos reikalavimais. Tarpiniuose etapuose mokytojas įvertina, kaip laikomasi reikalavimų, nurodo klaidas.

35. Aprašas turi būti parašytas normine kalba. Darbo tekstas surinktas kompiuteriu, atspausdintas A4 (210x297 mm) formato lapuose, susegtas ir tvarkingas. Tekstas spausdinamas vienoje lapo pusėje 1,5 intervalu tarp eilučių, puslapio paraštės: 3 cm iš kairės, 1 cm iš dešinės,

2 cm nuo viršaus ir 2 cm nuo apačios. Raidžių aukštis 12 taškų (12 pt.) *Times New Roman* ar *Arial* šriftu. Pastraipos pirmoji eilutė nuo kairiosios paraštės atitraukiama per 2,0 cm.

36. Lygiavimas. Renkamas tekstas lygiuojamas pagal abu kraštus, tarp žodžių paliekamas tik vienas tarpas. Tarpai nepaliekami prieš skyrybos ženklą: taškas, kablelis, kabliataškis, šauktukas, klaustukas ir pan. rašomas prie pat žodžio nepaliekant jokio tarpo. Po skyrybos ženklo paliekamas tik vienas tarpas. Jei reikia vartoti du skyrybos ženklus greta, tarpas tarp jų nepaliekamas. Rašant skliaustus ar kabutes, rašomas tekstas apgaubiamas jais nepaliekant tarpų, pavyzdžiui, „Banga“, (Banga). Tarpai nepaliekami tarp žodžių ar skaičių, kuriais nurodomos tam tikros ribos, ir brūkšnio: birželis–rugpjūtis; p. 18–23 ar jungiamojo brūkšnelio: darželis-lopšelis.

37. Puslapių numeracija. Puslapiai žymimi arabiškais skaitmenimis apatiniame dešiniajame lapo kampe. Puslapiai skaičiuojami pradedant nuo titulinio (ant titulinio, turinio, įvado ir santraukos, priedų puslapių numeriai nerašomi, bet į bendrą puslapių skaičių įskaičiuojami). Per visą darbą turi eiti ištisa skaitmeninė numeracija, atsispindinti ir turinyje (1, 2, 2.1, 2.1.1., 2.2., 3).

38. Skyriaus pavadinimas rašomas didžiosiomis raidėmis lapo centre, o poskyrio ir skyrelių pavadinimai rašomi mažosiomis (išskyrus pirmąją). Kiekvieną skyrių reikia pradėti naujame puslapyje, o poskyrius ir skyrelius – tame pačiame. Po antraštės taškas nededamas. Negalima rašyti pavadinimo viename puslapyje, o tekstą pradėti kitame. Patartina, kad tame pačiame puslapyje be skyriaus poskyrio ar skyrelio pavadinimo, tilptų ne mažiau kaip 3 teksto eilutės.

39. Citatos. Pažodinės citatos rašomos kabutėse. Cituojami šaltiniai ir autoriai nurodomi pačiame tekste, laužtiniuose skliaustuose: autoriaus pavardė, publikacijos metai: puslapis (-iai), pvz., [Šakys, 2013: 15]. Jei minimi keli autoriai, jų pavardės pateikiamos per kabliataškį [Doge; Kinata: 2010: 22]. Visas cituojamo šaltinio bibliografinis aprašas pateikiamas literatūros sąrašė.

40. Nuotraukos. Kaip nurodyti nuotraukų autorystę? Nuotraukos autorystė gali būti nurodoma ant nuotraukos, apatiniame dešiniajame jos kampe, arba po nuotrauka, apačioje dešinėje pusėje. Jei autorius žinomas – autorius nurodomas taip: *Autoriaus nuotr.*, *šaltinis*, pvz., *V. Pavardenio nuotr.*, *photobucket.com*. Jei autorius nenurodytas – nurodomas tik šaltinis, pvz., *photobucket.com nuotr.*

Jei nuotraukos autorystė nurodoma po nuotrauka ir nuotrauka turi pavadinimą, ši informacija nurodoma kartu, po nuotrauka, kairėje pusėje: *Nuotraukos pavadinimas*, *autoriaus nuotr.*, *šaltinis* (kai nurodytas autorius) ir *Nuotraukos pavadinimas*, *šaltinio nuotr.* (jei nenurodytas autorius, tik nuotrauka turi pavadinimą). Pavyzdžiai:

[Nėrimas vąšeliu, wikipedia.org nuotr.](#)

[Transporto spūstis Vilniuje, veidas.lt nuotr.](#)

[Kėdė, V. Pavardenio nuotr., photobucket.com](#)

41. Lentelės. Paveikslai (ilustracijos, diagramos, schemas, grafikai). Brėžiniai. Darbe lentelės ir paveikslai numeruojami kiekviename skyriuje atskirai arabiškais skaitmenimis įrašant skyriaus numerį ir paveikslo (arba lentelės) eilės numerį. Šalia parašomi jų pavadinimai. Lentelės pavadinimas rašomas virš jos, dešinėje pusėje, 10 taškų pasviruoju stiliumi (*3 lentelė. Krypties sekų pavyzdžiai*). Paveikslo pavadinimas rašomas apačioje, centre, 10 taškų paryškintu stiliumi (3.15 pav. Lūžio taškas). Tekste minint iliustraciją ar lentelę, nurodomas jos numeris.

42. Brėžiniai. Brėžinius galima pateikti A4, A3, A2 arba A1 formato lapuose. Brėžinys turi būti nubraižytas laikantis brėžinių braižymo taisyklių, – kiekvienas brėžinys turi turėti rėmelį ir pagrindinę brėžinio lentelę (žr.12 priedą).

Jei tekste pateikiami skaičiai turi matavimo vienetus, tuos skaičius reikia rašyti skaitmenimis (pvz., 300 Lt), jei neturi – žodžiais, pvz., „Sąnaudos padidėjo du kartus“. Jei tekste pateikiamos kelios skaitinės reikšmės iš eilės, matavimo vienetą reikia rašyti tik vieną kartą po paskutinio skaitmens, pvz., 20, 50, 100 lt.

43. Informacijos šaltinių sąrašas. Literatūros sąrašas pateikiamas atskiru skyriumi su antrašte **INFORMACIJOS ŠALTINIAI**. Literatūros šaltiniai pateikiami abėcėlės tvarka. Jeigu autorių pavardės yra vienodos, jos rašomos atsižvelgiant į inicialus.

Knygos aprašas, jei autorius yra vienas:

Arends, R. *Mokomės mokyti*. Vilnius: Margi raštai, 2008.

Buehl, D. *Interaktyviojo mokymosi strategijos*. Vilnius: Garnelis, 2004.

Rakauskienė, O. *Valstybės politika (fiskalinė, užsienio prekybos ir socialinė politika): monografija*. Vilnius: MRU Leidybos centras, 2006.

Knygos aprašas, jei yra du autoriai:

Buškevičiūtė, E., Mačerinskienė, I. *Vadybos analizė: vadovėlis*. Kaunas: Technologija, 2007.

Straipsniai žurnale:

Vijeikytė, A. *Išstumtieji renkasi Lazdynuose*. Dialogas: 2010 m. balandžio 4, Nr.14, p.5.

Elektroniniai informacijos šaltiniai pateikiami abėcėlės tvarka su peržiūros data ir pilnu puslapio adresu, pvz., Lietuvos Respublikos bankų įstatymas. [Žiūrėta 2014 08 08.] Prieiga per internetą: http://www3.lrs.lt/pls/inter3/dokpaieska.showdoc_l?p_id=291832&p_query=&p_tr2=>

VII. BAIGIAMOJO DARBO PRISTATYMAS

44. Darbo vadovas vertinimo komisijai pristato mokinį: pasako jo vardą, pavardę, kokios technologijų krypties mokėsi ir kokio modulio baigiamąjį darbą pasirinko gaminti / kurti.

45. Rekomenduojama kandidato technologijų mokyklinio brandos egzamino darbo pristatymo trukmė – 15 min.

46. Kandidato atlikto BD pristatymo eiga:

1. tema,
2. gaminio / paslaugos techninė užduotis,
3. darbo / paslaugos atlikimo eiga:
 - 3.1. projektavimas,
 - 3.2. informacijos paieška ir naudojimas,
 - 3.3. medžiagos / ištekliai,
 - 3.4. technologiniai procesai ir jų rezultatai.
4. Įsivertinimas.
5. Išvados.

47. Atliktas baigiamasis darbas pristatomas žodžiu, komentuojuot vertinimo komisijai demonstruojamą vaizdinę medžiagą. Pristatymui gali būti naudojamos įvairios formos: pranešimas naudojant informacines technologijas, interneto svetainės demonstravimas, plakatas, lankstinukas, reklama, maršruto planas / žemėlapis, stendinis pranešimas, filmukas, straipsnis sienlaikraštyje ir pan.

48. Pristatydami baigiamąjį darbą kandidatai :

- pristato sukurtą produktą, paaiškina jo naudą žmonėms ir aplinkai;
- pateikia geriausios idėjos grafinį vaizdą, paaiškina idėjos plėtojimą analizuodamas analogus, įvertindamas jų privalumus ir trūkumus, nurodo informacijos paieškos kryptis ir naudotus informacijos šaltinius;
- pateikia pasirinktos idėjos įgyvendinimo planą, įvardija ir paaiškina patirtas sėkmes ir sunkumus, kilusius rengiant TMBE baigiamąjį darbą;
- įvertina idėjos idėjos ir techninės užduoties atitikimą;
- argumentuotai paaiškina medžiagų pasirinkimo idėjai įgyvendinti tinkamumą, įvertina jų savybes;
- paaiškina kuriamo produkto konstravimą iš dalių, detalių (jei tai buvo reikalinga), pateikia grafinius vaizdus;
- paaiškina technologinius procesus, jų eiliškumą, kokybišką ir saugų atlikimą;
- pateikia išvadas;
- suprantamai, kūrybiškai pateikia tekstinę ir grafinę informaciją, parenka tinkamas technines priemones informacijai perteikti;

- argumentuotai į(si)vertina pasiektą rezultatą;
- argumentuotai, glaustai atsako į vertinimo komisijos pateiktus klausimus.

VIII. VERTINIMAS

49. Technologijų egzamino vertinimas yra kriterinis. Vertinama kandidato **technologinė** (apibrėžta technologijų bendrojoje prognoze ar profesinio mokymo programoje) **ir bendrosios kompetencijos**, aprašytos vidurinio ugdymo bendrųjų programų 11 priede.

50. Vertinimas padeda nustatyti, kaip mokinys suprato techninę užduotį, technologinius procesus ir jų vaidmenį, sugebėjo darniai planuoti, organizuoti ir įgyvendinti idėją, demonstravo kūrybišką ir kritinį požiūrį pasirinkdamas medžiagas / resursus ir priemones / įrankius, priimdamas technologinius sprendimus. Rengdamas baigiamąjį darbą kandidatas tobulina, o pristatydamas parodo įgytas dalykines kompetencijas, nustatytas vidurinio ugdymo technologijų bendrojoje programoje ar profesinio mokymo programoje. Dalykinių ir bendrųjų kompetencijų požymiai pateikiami 11 priede. Technologijų egzamino veiklos sričių kriterijai pagal vertinimo sritis, gebėjimų lygius ir kompetencijas pateikiami 16 priede, kuris apibendrintai parodo, kokius mokinio gebėjimo lygius ir kompetencijas matuoja kriterijai bei kurioje technologijų egzamino dalyje (aprašė, procese ar pristatyme) jie naudojami.

51. Technologijų egzamino matricos paskirtis – užtikrinti proporcingą technologijų brandos egzamino vertinimo rodiklių paskirstymą pagal dalyko veiklos sritis, mokinių gebėjimų grupes. Vertinimo rodikliai sudaryti remiantis pasiekimų lygių (patenkinamo, pagrindinio ir aukštesniojo) požymiais, sudėtingumo ir savarankiškumo aspektais. Žinios ir supratimas (Ž,S) preliminariai atitinka patenkinamą pasiekimų lygį, taikymas (T) ir problemų sprendimas (PS) – vidutinį ir aukštesnįjį pasiekimų lygius. Baigiamojo darbo matrica pateikiama 13 priede. 5 lentelėje pateikiama technologijų egzamino dalių procentinė išraiška pagal veiklos sritis: technologiniam procesui skiriama 50 proc., projektavimui ir medžiagų pažinimui po 20 proc., pristatymui – 10 proc.

5 lentelė

Technologijų egzamino dalys

TE dalys Veiklos sritys		Rezultatas		Pristatymas	Taškai	Procentai
		Gaminys / paslauga	Aprašas			
Projektavimas					10	20
Informacijos paieška ir naudojimas					5	10
Medžiagų pažinimas					10	20
Technologiniai procesai ir jų rezultatai					25	50
Iš viso	Taškai	20	20	10	50	
	Procentai	40	40	20		100

52. Baigiamąjį darbą vertina darbo vadovas ir vertinimo komisija:

52.1. Darbo vadovas vertina šio egzamino baigiamojo darbo rengimo procesą, darbo aprašą (14 priedas). Darbo vadovo vertinimui skiriama 30 proc. galutinio įvertinimo (žr. 13 priedą, Technologijų egzamino matricą). Vadovas savo vertinimą teikia vertinimo komisijai.

52.2. Vertinimo komisija vertina baigiamojo darbo aprašą, baigiamąjį darbo (gaminį / paslaugą), baigiamojo darbo pristatymą (15 priedas). Komisijai tenka 70 proc. galutinio įvertinimo. Galutinį įvertinimą taškais sudaro darbo vadovo skirtų taškų už baigiamojo darbo rengimo procesą, darbo vadovo ir vertinimo komisijos narių skirtų taškų už baigiamąjį darbą (gaminį / paslaugą) ir baigiamojo darbo aprašą vidurkio ir vertinimo komisijos narių skirtų taškų už pristatymą, suma. Maksimalus skiriamų taškų skaičius – 50. Taškų konvertavimas į pažymį pateikiamas 6 lentelėje:

Taškų ir pažymių atitiktis

Taškų sumos intervalas	Pažymys
46–50	10
40–45	9
35–39	8
30–34	7
25–29	6
20–24	5
15–19	4

Pastaba: visos technologijų egzamino dalys mokiniui yra privalomos. Jei bent viena dalis yra neatlikta, brandos darbas nevertinamas ir galutiniu technologijų egzamino įvertinimu laikomas įvertinimas „neišlaikyta“. Kandidatui surinkus mažiau nei 15 taškų, įvertinimas – „neišlaikyta“

53. Jeigu mokykloje sutarta organizuoti tarpinius vertinimus (jie turi būti numatyti veiklų vykdymo grafike), vertinimo komisijos įvertinimą galima konvertuoti į pažymį ir jį įrašyti į dienyną.

Rekomenduojama organizuoti 2–3 tarpinius vertinimus. Tarpinis vertinimas motyvuoja kandidatą laikytis numatyto veiklos plano.

54. Vertinimo komisijos darbas gali būti organizuojamas keliais etapais:

54.1. Įvadinis etapas: susitarimai, vertinimo kriterijų išsiaiškinimas ir pan.

54.2. Kiti du ar trys etapai – atskirų technologijų egzamino etapų vertinimas (tarpinės peržiūros)

54.3. Paskutinis apibendrinamasis etapas – technologijų egzamino rezultatų, vertinimo, sėkmių ir nesėkmių aptarimas, rekomendacijos kitiems metams.

1 priedas
Technologijų ugdymo turinys pagal vidurinio ugdymo programas

Technologijų kryptis	Moduliai	Modulių tematika
1. Tekstilė ir apranga	1.1. Tekstilė ir apranga	1.1.1. Ūkio šakos ypatumai
		1.1.2. Pasirinkto gaminio / produkto projektinis darbas
	1.2. Tekstilė	1.2.1. Kilimų gamybos technologijos
		1.2.2. Audinių gamybos technologijos
		1.2.3. Aprangos gamyba
		1.2.4. Tekstilės suvenyrų ir aksesuarų gamyba
	1.3. Trikotažas	1.3.1. Trikotažo audinių gamyba
		1.3.2. Aprangos gamyba
		1.3.3. Trikotažo suvenyrų ir aksesuarų gamyba
	1.4. Odos apdirbimas	1.4.1. Aprangos gamyba
		1.4.2. Odinių suvenyrų ir aksesuarų gamyba
		1.4.3. Avalynės gamyba
	2. Taikomasis menas, amatai ir dizainas	2.1. Taikomasis menas, amatai ir dizainas
2.1.2. Pasirinkto gaminio / produkto projektinis darbas		
2.2. Tradiciniai amatai		2.2.1. Medžio dirbiniai
		2.2.2. Juvelyrika
		2.2.3. Rankdarbiai
2.3. Taikomasis menas		2.3.1. Keramika
		2.3.2. Dailioji tekstilė
		2.3.3. Interjero detalės
2.4. Dizainas		2.4.1. Daiktų ir jų aplinkos dizainas
		2.4.2. Elektroninių gaminių dizainas
	2.4.3. Ateities dizainas	
	2.4.4. Ateities dizainas	
3. Turizmas ir mityba	3.1. Turizmas, viešbučių aptarnavimas, viešasis maitinimas	3.1.1. Ūkio šakos ypatumai
		3.1.2. Pasirinkto gaminio / produkto projektinis darbas
	3.2. Turizmas	3.2.1. Kelionės organizavimo paslaugos
		3.2.2. Turizmo informacijos paslaugos
		3.2.3. Vežimo, pramogų ir kitos turizmo paslaugos
	3.3. Viešasis maitinimas	3.3.1. Viešojo maitinimo įstaigos
		3.3.2. Svečių maitinimas
		3.3.3. Kulinarinis Lietuvos ir pasaulio paveldas
	3.4. Viešbučių aptarnavimas	3.4.1. Apgyvendinimo paslaugos
		3.4.2. Viešbučių paslaugos
		3.4.3. Kambarių aptarnavimas
		3.4.4. Ateities dizainas
4. Statyba ir medžio apdirbimas	4.1. Statyba ir medžio apdirbimas	4.1.1. Ūkio šakos ypatumai
		4.1.2. Pasirinkto gaminio / produkto projektinis darbas
	4.2. Medžio apdirbimas	4.2.1. Medienos apdirbimas
		4.2.2. Medienos gaminių technologija
	4.3. Interjero ir eksterjero apdaila	4.3.1. Interjero apdailos technologija
		4.3.2. Eksterjero apdailos technologijos
	4.4. Statinių statyba	4.4.1. Statinių statyba
		4.4.2. Įvairios paskirties statinių statybų technologijos
5. Verslas, vadyba, mažmeninė prekyba	5.1. Verslas, vadyba, mažmeninė prekyba	5.1.1. Ūkio šakos ypatumai
		5.1.2. Pasirinkto gaminio / produkto projektinis darbas
	5.2. Tradiciniai verslai	5.2.1. Žemdirbystės verslas
		5.2.2. Bitininkystės verslas
		5.2.3. Vaisių, uogų rinkimo ir perdirbimo verslas
	5.3. Projektų vadyba	5.3.1. Inžineriniai projektai
		5.3.2. Produktų (gaminių, paslaugų suteikimo) projektai
		5.3.3. Sistemų kūrimo projektai
	5.4. Mažmeninė prekyba	5.4.1. Maisto prekių prekyba
		5.4.2. Ne maisto prekių prekyba
6. Mechanika, mechaninis remontas	6.1. Mechanika, mechaninis remontas	6.1.1. Ūkio šakos ypatumai
		6.1.2. Pasirinkto gaminio / produkto projektinis darbas
	6.2. Metalų apdirbimas	6.2.1. Rankinis metalo apdirbimas
		6.2.2. Mechaninis apdirbimas
		6.2.3. Metalų plastika
	6.3. Mechaninis remontas	6.3.1. Nesudėtingų transporto priemonių sandara ir smulkus remontas
		6.3.2. Nesudėtingų transporto priemonių išorės ir vidaus priežiūra
		6.3.3. Buitinės technikos smulkus remontas ir priežiūra
		6.3.3. Buitinės technikos smulkus remontas ir priežiūra

Titulinis lapas

X MOKYKLA (14 pt, didžiosios raidės)

VARDENIS PAVARDENIS (12 pt, didžiosios raidės)

XII KLASĖ / GRUPĖ (12 pt, didžiosios raidės)

Technologijos

Technologijų kryptis / modulis (12 pt, sakinio stilius)

DARBO TEMA (KONKRETUS PAVADINIMAS)

(14 pt, didžiosios raidės, paryškintas tekstas)

Technologijų brandos egzamino darbo aprašas

Darbo vadovas:

Kvalifikacinė kategorija, vardas, pavardė

X VIETOVĖ, SAVIVALDYBĖ (12 pt, didžiosios raidės)

Metai

VERSLO PLANO RENGIMO REKOMENDACIJOS

Rekomenduojamos verslo plano sudedamosios dalys:

- įmonės aprašymas,
- projekto aprašymas,
- aplinkos analizė,
- rinkodaros planas,
- produkto analizė,
- valdymas ir personalas,
- rizikos analizė.

Įmonės aprašymas. Pateikite pagrindinę informaciją apie įmonę, komercinę, ūkinę veiklą (vienu ar dviem sakiniais nurodykite svarbiausias įmonės veiklos rūšis), numatykite verslo raidą (keliais sakiniais arba pastraipomis aprašykite svarbiausius įvykius: padarytos investicijos, naujos įrangos įsigijimas, kapitalo didinimas, įmonių sujungimas arba atskyrimas ir pan.).

Projekto aprašymas. *Projekto idėja* – labai trumpas verslo plano skyrelis, kuriame turėtų būti aprašyta, ko siekiate šiuo projektu (pvz., pateikti naują produktą, paslaugą). *Ketinimų įgyvendinimo sąlygos.* Pateikite svarbiausią informaciją: duomenis apie projekto įgyvendinimo vietą (patalpas), visų projektui įgyvendinti būtinų atlikti darbų grafikus. Tai gali būti pateikta ir schemiškai arba lentelė. *Darbai ir jų atlikimo terminai*, gali būti, pavyzdžiui, tokie:

- Patalpų paruošimas einamųjų metų sausio 1 d. – einamųjų metų vasario 1 d.
- Personalo atranka ir apmokymas einamųjų metų sausio 15 d. – einamųjų metų vasario 15 d.
- Įrangos įsigijimas ne vėliau kaip einamųjų metų kovo 1 d.
- Paruošiamieji darbai einamųjų metų kovo 1 d. – einamųjų metų kovo 15 d.
- Gamybos / paslaugos teikimo pradžia ne vėliau kaip einamųjų metų kovo 15 d.

Kapitalo poreikis. Nurodykite visas būtinas investicijas (įrangos įsigijimas, patalpų pritaikymas ir kt.), norimos gauti paskolos sąlygas (terminas, atidėjimo laikotarpis ir palūkanos), įmonės investuojamų nuosavų lėšų kiekį (nepamirškite, jog į investicinį projektą privaloma investuoti bent 20–25 proc. asmeninių lėšų), kapitalo struktūrą (kokia dalis investicinio projekto finansuojama iš asmeninių lėšų, kokia dalis – iš paskolos). *Projekto nauda.* Keliais sakiniais arba pastraipomis aprašykite, kokią naudą įmonė turės įgyvendinusi projektą (pvz., bendrovė įgis stiprią gamybinę bazę, pagerins produkto kokybę), kiek gaus pajamų ir pelno.

Aplinkos analizė. Įstatyminė aplinka. *Valstybinis reguliavimas.* Aprašykite, kokie norminiai aktai reguliuoja veiklą, kurią norite vystyti. Kokią įtaką pasirinktai veiklai daro šie norminiai aktai? Ar valstybinis reguliavimas yra palankus šiai verslo šakai? Kokius specialius leidimus reikia gauti, norint užsiimti veikla; ar galėsite juos gauti? *Rinkos analizė* – svarbus verslo plano skyrelis, kurio paskirtis įrodyti, kad gaminamas produktas / paslauga bus paklausus. Atsakykite į toliau pateiktus klausimus.

Koks yra produkto / paslaugos, kuri gaminate / teikiate arba numatote gaminti / teikti, rinkos dydis? Šios informacijos galite ieškoti spaudoje, statistikos departamente, atitinkamą veiklos rūšį kuruojančioje ministerijoje ar kitoje valstybinėje institucijoje, taip pat šakinėse verslo organizacijose. Kelių paskutinių metų produkto suvartojimo vidurkis ir yra vidutinis produkto rinkos dydis.

Kas ir kokie yra jūsų konkurentai? Rekomenduojama iš spaudos arba kitų informacijos šaltinių gauti informacijos, kiek įmonių Lietuvoje gamina panašų produktą, kokie yra šių įmonių pajėgumai, kokios įmonės yra pagrindiniai jūsų konkurentai. Trumpai aprašykite pagrindinius konkurentus: kiek jie gamina, kokie jų ateities planai, kokie jų pranašumai ir trūkumai. Kuo jūsų įmonė bus pranašesnė už konkurentus ir kuo ji nusileis konkurentams? Atsakykite į klausimus: ar konkurencija rinkoje yra didelė, ar rinka yra pripildyta? Ar jūsų produkto rinka yra sezoniška? Iš

įvairių informacijos šaltinių gaukite informaciją, ar kinta ir kaip kinta produkto vartojimas per metus. Kada šio produkto perkama daugiausia, o kada vartojimas smunka?

Rinkodaros planas. *Projekto tikslai.* Keliais sakiniais išdėstykite projekto tikslus (pvz., padidinti produkto pardavimus, pagerinti produkto kokybę ir pan.). *Rinkos dalyvių keliami reikalavimai.* Išskirkite produkto vartotojų grupes ir aprašykite kiekvieną grupę: kokie kiekvienos vartotojų grupės bruožai, kokie vartojimo įpročiai ir kaip jie kinta, kokios kiekvienos grupės preferencijos (kas svarbiausia pasirenkant produktą: kaina, kokybė, patogumas ar kita).

Produktai. Aprašykite produktą, jo savybes, kokius vartotojų poreikius jis tenkina, kuo produktas skiriasi nuo konkurentų produktų (kodėl vartotojas turėtų rinktis jūsų produktą?).

Kainodara. Aprašykite, kaip nustatysite kiekvieno produkto kainą (pagal konkurentų kainas ar pridėsite tam tikro dydžio antkainį prie savikainos), kokias nuolaidas taikysite, ar produktas bus pigesnis ar brangesnis už konkurentų produktą.

Produkto analizė. *Technologinis procesas.* Trumpai, suprantamai aprašykite prekės gamybos technologinius procesus ar paslaugos teikimo procesus.

Kaina. Pateikite kainų, kuriomis bus pardavinėjamas produktas, sąrašą. Palyginimui galite pateikti ir kai kurių konkurentų kainas.

Valdymas ir personalas. *Savininkai ir vadovai.* Pateikite trumpus didžiausių akcininkų (savininkų) ir vadybininkų gyvenimo aprašymus, nurodykite, kas kokiam įmonės padaliniui vadovauja. Taip pat paminėkite ir asmenis, kurie darys didelę įtaką įmonės valdymui, net jeigu jie ir nebus vadovai.

Personalo funkcijos ir atsakomybė. Aprašykite administracijos darbuotojų funkcijas, kiekvieno įmonės struktūrinio padalinio funkcijas, kiek kokių pareigybių darbuotojų planuojate turėti, kokios jų funkcijos.

Atlyginimai. Lentelėje pateikite kiekvieno darbuotojo (ar kiekvienos pareigybės) atlyginimą prieš projekto įgyvendinimą ir planuojamą atlyginimą įgyvendinus projektą (iš karto, po metų). Numatykite nuosaikų atlyginimų augimą, pvz., 3–5 proc. per metus. Sudėjus visiems darbuotojams mokamų atlyginimų dydžius, gaunamos įmonės išlaidos darbo apmokėjimui per mėnesį – šis skaičius bus reikalingas rengiant finansines prognozes.

Rizikos analizė. *Finansinė rizika.* Aprašykite, kokią įtaką verslui ir paskolos grąžinimui turės galimi kainų pokyčiai. Atlikite finansinius skaičiavimus ir apskaičiuokite, kiek sumažės įmonės grynasis pinigų srautas, jeigu produkto kainos kris 2, 4, 6 proc. ir pan.; tokias jautrumo analizės išvadas trumpai įvertinkite; apskaičiuokite likvidumo riziką (kada verslui gali pritrūkti pinigų), kaip vengsite šios rizikos?

Valdymo rizika. Jeigu įmonei vadovauja patyrę vadovai, šis skyrelis bus labai trumpas. Jeigu vadovų patirtis nedidelė, aprašykite, kaip bus keliami vadovų kvalifikacija, siekiant išvengti rimtų vadovavimo klaidų.

Išorinė rizika. Aprašykite išorinės aplinkos kitimo poveikį (neigiamą įtaką verslui galinčių turėti norminių aktų priėmimo, valstybinio reguliavimo sugriežtinimo, teismo procesų ir pan.).

BAIGIAMOJO DARBO – GAMINIO TECHNINĖ UŽDUOTIS (1 pavyzdys)

DALYKAS	TECHNOLOGIJOS
Technologijų programos kryptis / modulis / tematika	Statyba ir medžio apdirbimas / medžio apdirbimas / medienos apdirbimas.
Technologinė ir bendrosios kompetencijos (įrašomos šešios kompetencijos, vadovaujantis pasirinkta ugdymo / mokymo programa)	Surasti, išanalizuoti, pagrįstai išsirinkti geriausią idėją ir parengti jos grafinį vaizdą.
	Rastą informaciją kaupti, apibendrinti ir ją pateikti naudojant IKT priemones.
	Pasirinkti tinkamas medžiagas ir jų apdirbimo įrankius pasirinktai idėjai įgyvendinti.
	Savarankiškai planuoti, organizuoti ir įgyvendinti technologinius procesus.
	Atliekant technologinius procesus gebėti saugiai ir tinkamai naudotis įrankiais, įranga ir darbo priemonėmis.
	Žodžiu ir raštu pristatyti ir argumentuotai į(si)vertinti darbo rezultatus.
Baigiamojo darbo tikslas	Suprojektuoti ir pagaminti interjero detalę.
Reikalavimai baigiamojo darbo technologinėms ir konstrukcinėms ypatybėms	<p>Sukurtas gaminys turi būti:</p> <ul style="list-style-type: none"> - ergonomiškas; - lengvai ir saugiai eksploatuojamas; - estetiškai įkomponuotas numatytoje erdvėje; - konkurencingas rinkoje (pateikti skaičiavimus / ekonominį pagrindimą); - saugiai utilizuojamas (perdirbamas). <p>Gaminys turi būti pagamintas:</p> <ul style="list-style-type: none"> - panaudojant ne mažiau kaip 4 konstrukcinius elementus; - atliekant ne mažiau kaip 4 skirtingus medienos apdirbimo būdus; - atliekant paruošiamąsias detalių klįjavimo, išlyginimo, apdailos operacijas; - vadovaujantis saugaus darbo taisyklėmis. <p>Detalių sujungimai turi atitikti gaminio paskirtį ir jungčių techninius reikalavimus.</p> <p>Nurodomos gaminio saugaus eksploatavimo sąlygos, kaip išvengti pavojų.</p>
Informacijos paieškos kryptys	Raktinių žodžių, susijusių su interjero puošimu, paieška ir jų panaudojimas tikslingai renkant informaciją. Informacijos šaltiniai: žodiniai, spausdintiniai, skaitmeniniai.
Baigiamajam darbui reikalingos medžiagos / ištekliai, jų savybės / požymiai	Gaminys pagamintas naudojant vietines, nekenksmingas, lengvai apdorojamas medžiagas. Medžiagos turi būti naudojamos taupiai.
Mokytojų konsultacijų grafiko projektas	
Mokykla (pavadinimas)	
Kandidato vardas, pavardė	
Darbo vadovas	vardas, pavardė
	Kvalifikacinė kategorija
Techninės užduoties pateikimo data	Metai-mėnuo-diena

BAIGIAMOJO DARBO – PASLAUGOS TECHNINĖ UŽDUOTIS (2 pavyzdys)

DALYKAS		TECHNOLOGIJOS
Technologijų programos kryptis		Verslas, vadyba, mažmeninė prekyba
Dalykinės kompetencijos (įrašomos šešios kompetencijos, vadovaujantis pasirinkta ugdymo / mokymo programa)		Pateikia ne mažiau kaip dvi projektines idėjas, išskiria ir pagrindžia savo pasirinkimą
		Pateikia projektinės idėjos įgyvendinimo sekas
		Etapais ir laiku kuria paslaugą, įvertindamas ir koreguodamas trūkumus, kritiškai vertindamas rezultata
		Pateikia išbaigtą, logišką ir nuoseklią paslaugą
		Nurodo sukurtos paslaugos naudą žmonėms ir aplinkai
		Pateikia aprašą, atitinkantį rašto darbams keliamus reikalavimus.
Baigiamojamo darbo tikslas		Sukurti verslo planą įmonei įsteigti
Reikalavimai baigiamojamo darbo technologinėms ar konstrukcinėms ypatybėms		Verslo plano sudedamosios dalys: <ul style="list-style-type: none"> - Įmonės aprašymas - Projekto aprašymas - Aplinkos analizė - Rinkodaros planas - Produkto analizė - Valdymas ir personalas - 7. Rizikos analizė
Informacijos paieškos kryptys		Raktinių žodžių paieška ir jų panaudojimas tikslingai renkant informaciją pasirinkta tema Verslo plano rašymo principai spaudos leidiniuose ir interneto informaciniuose šaltiniuose Verslo planų pavyzdžiai
Baigiamajam darbui reikalingi išteklių parinkimo kriterijai		Biblioteka, kompiuteris, interneto prieiga, spausdintuvas, el. paštas
Mokytojų konsultacijų grafiko projektas		Baigiamojamo darbo atlikimo konsultavimo etapai: <ul style="list-style-type: none"> - techninė užduotis; - atlikimo plano projektas; - technologijų egzamino informacijos šaltinių analizė ir apibendrinimas; - medžiagos ir darbo priemonės paslaugai kurti; - technologiniai procesai – verslo plano rašymo ypatumai (-1–3); - technologiniai procesai – verslo plano rašymo ypatumai (4–7); - technologijų egzamino baigiamojamo darbo išvados - technologijų egzamino baigiamojamo darbo aprašas - technologijų egzamino baigiamojamo darbo pristatymas
Mokykla (pavadinimas)		
Kandidato vardas, pavardė		
Darbo vadovas	vardas, pavardė	
	kvalifikacinė kategorija	
Techninės užduoties pateikimo data		Metai-mėnuo-diena

BAIGIAMOJO DARBO – GAMINIO TECHNINĖ UŽDUOTIS (3 pavyzdys)

DALYKAS	TECHNOLOGIJOS
Technologijų programos kryptis	Taikomasis menas, amatai ir dizainas / tradiciniai amatai / rankdarbiai
Technologinė ir bendrosios kompetencijos (įrašomos šešios kompetencijos, vadovaujantis pasirinkta ugdymo / mokymo programa)	paaiškinti techninę užduotį ir kaip pagal ją bus organizuojami darbai
	teisingai vartoti technologijų sąvokas ir dalykinę kalbą
	kryptingai ieškoti informacijos,
	nuosekliai įgyvendinti suplanuotas veiklas; dirbti saugiai, puoselėti aplinką
	analizuoti medžiagas, jų savybes ir tinkamai jas taikyti idėjai įgyvendinti;
	Vertinti ir įsivertinti pasiektą rezultatą
Baigiamojo darbo tikslas	Sukurti interjero puošybos gaminį
Reikalavimai baigiamojo darbo technologinėms ar konstrukcinėms ypatybėms	<ul style="list-style-type: none"> - panaudoti tradicinių rankdarbių kūrimo techniką (-as); - panaudoti ne mažiau kaip 2 technologines operacijas; - gaminį išbaigti, apipavidalinti; - pateikti išlaidų skaičiavimus, savikainą; - pristatyti sukurtą gaminį, nurodyti jo naudą žmonėms ir aplinkai; - saugiai naudotis darbo priemonėmis ir įrankiais; - vadovautis žmogaus saugos ir sveikatos reikalavimais.
Informacijos paieškos kryptys	Raktinių žodžių paieška ir jų panaudojimas tikslingai renkant informaciją apie pasirinktą interjero puošybos gaminį Informacijos šaltiniai: vaizdo medžiaga, knygos, spaudos leidiniai, elektroniniai informacijos šaltiniai
Baigiamajam darbui reikalingos medžiagos / ištekliai, jų savybės / požymiai	Įgyjamos vietinėje rinkoje / pagamintos iš vietinių žaliavų Būdingos tradiciniams rankdarbiams Atitinkančios kuriamo gaminio savybės Nekenksmingos žmonėms ir aplinkai
Mokytojų konsultacijų grafiko projektas	
Mokykla (pavadinimas)	
Kandidato vardas, pavardė	
Darbo vadovas	vardas, pavardė
	Kvalifikacinė kategorija
Techninės užduoties pateikimo data	Metai-mėnuo-diena

BAIGIAMOJO DARBO – GAMINIO TECHNINĖ UŽDUOTIS (4 pavyzdys)

Technologijų brandos egzamino darbo tema „Stilingas romantinio stiliaus sijonas“.

DALYKAS	TECHNOLOGIJOS
Technologijų programos kryptis	Tekstilė ir apranga
Technologinė ir bendrosios kompetencijos (įrašomos šešios kompetencijos, vadovaujantis pasirinkta ugdymo / mokymo programa)	Analizuoti ir vertinti analogus, išskirti ir pagrįsti geriausią idėją pagal jos naujumą ir patrauklumą.
	Rasti, rinkti, kaupti ir atrinkti reikiamą informaciją ir ją pateikti naudojant IKT priemones.
	Kūrybiškai ir racionaliai parinkti medžiagas / išteklius, įvertinti jų savybių tinkamumą kuriamam produktui.
	Saugiai ir tinkamai naudotis darbo priemonėmis ir įranga.
	Savarankiškai planuoti, organizuoti ir įgyvendinti technologinius procesus / paslaugos etapus.
	Žodžiu ir raštu pristatyti ir argumentuotai įvertinti darbo rezultatus.
Baigiamojo darbo tikslas	Sukurti ir pasiūti romantinio stiliaus sijoną.
Reikalavimai baigiamojo darbo technologinėms ar konstrukcinėms ypatybėms	Gaminys turi būti sukurtas: - konstruojant nesudėtingu skaičiuotiniu-grafiniu metodu; - atliekant ne mažiau kaip 2 konstrukcinius pakeitimus; - parenkant pagrindines ir pagalbines medžiagas, jas tarpusavyje suderinant; - atliekant ne mažiau kaip 4 siuvimo technologines operacijas; - naudojant universalias ir specialias siuvimo mašinas, mažosios mechanizacijos įtaisus.
Informacijos paieškos kryptys	Raktinių žodžių paieška ir tikslingas naudojimas ieškant, kaupiant ir atrenkant informaciją apie romantinio stiliaus sijonus, jų konstravimą, modeliavimą, technologines operacijas. Informacijos paieškos šaltiniai: knygos, spaudos leidiniai, elektroniniai.
Baigiamajam darbui reikalingos medžiagos / išteklių, jų savybės / požymiai	Gaminiui sukurti naudojamos medžiagos: - lengvai apdorojamos pasirinktomis darbo priemonėmis, įrengimais; - higieniškos; - įgyjamos vietinėje rinkoje.
Mokytojų konsultacijų grafiko projektas	Baigiamojo darbo: -techninės užduoties ir temos aptarimas. -atlikimo etapų aptarimas. BD aprašo įvado rašymas. -informacijos šaltinių analizė ir apibendrinimas. Kuriamo produkto grafinio vaizdo pristatymas. -produkto gaminimas: medžiagų ir darbo priemonių parinkimas, jų aprašymas. - produkto gaminimas: konstravimas. -produkto gaminimas: technologiniai procesai. - sukurto produkto ekonominės naudos skaičiavimas. BD išvadų rašymas. -aprašo apipavidalinimas. Užbaigto produkto pateikimas. -pristatymo aptarimas.
Mokykla (pavadinimas)	
Kandidato vardas, pavardė	
Darbo vadovas	vardas, pavardė
	kvalifikacinė kategorija
Techninės užduoties pateikimo data	Metai-mėnuo-diena

BAIGIAMOJO DARBO – PASLAUGOS TECHNINĖ UŽDUOTIS (5 pavyzdys)

DALYKAS	TECHNOLOGIJOS
Technologijų programos kryptis	Turizmas ir mityba / (poilsio paslaugų teikėjas; profesinio mokymo programa 330081205)
Technologinė ir bendrosios kompetencijos (įrašomos šešios kompetencijos, vadovaujantis pasirinkta ugdymo / mokymo programa)	Nustatyti poilsio paslaugų reikmes
	Atlikti poilsio paslaugos rinkotyrą ir rinkodarą
	Parengti poilsio paslaugos paketą
	Bendradarbiauti su poilsio paslaugų teikėjais
	Reklamuoti poilsio paslaugų paketą
Baigiamojo darbo tikslas	Parinkti ir pasiūlyti poilsio paslaugų paketą užsakovui
Reikalavimai baigiamojo darbo technologinėms ar konstrukcinėms ypatybėms	Paslauga turi: <ul style="list-style-type: none"> - tenkinti vartotojų (konkrečių) poreikius; - derinti ekonominius, socialinius, kultūrinius poilsiautojų interesus; - siūlyti vieną pagrindinę ir 2–3 šalutines poilsio paslaugas; - atitikti poilsio reikmes (būti paklausi); - atitikti darbų saugos ir sveikatos reikalavimus.
Informacijos paieškos kryptys	Raktinių žodžių paieška ir jų panaudojimas tikslingai renkant informaciją susijusią su pasirinktu poilsio paslaugų paketu; Norminiai dokumentai, reglamentuojantys poilsio paslaugas; Informacijos šaltiniai: žodiniai, spausdintiniai, skaitmeniniai.
Baigiamajam darbui reikalingos medžiagos / ištekliai, jų savybės / požymiai	Poilsio paslaugų paketui parengti naudojami ištekliai: <ul style="list-style-type: none"> - rinkodaros priemonės; - žmogiškieji ištekliai; - finansiniai ištekliai.
Mokytojų konsultacijų grafiko projektas	Poilsio paslaugų paketo rengimo grafikas: <ul style="list-style-type: none"> - techninės užduoties nagrinėjimas, - darbo atlikimo plano projekto derinimas, - darbo idėjos projektavimas, - informacijos, susijusios su darbo idėja, šaltinių paieška, analizė ir apibendrinimas, - išteklių ir priemonių darbo idėjai įgyvendinti parinkimas, - poilsio paslaugos paketo sudarymas ir pasiūlymas, - darbo aprašo rašymas ir apipavidalinimas, - darbo pristatymo rengimas, - baigiamojo darbo pristatymas.
Mokykla (pavadinimas)	
Kandidato vardas, pavardė	
Darbo vadovas	vardas, pavardė
	kvalifikacinė kategorija
Techninės užduoties pateikimo data	Metai-mėnuo-diena

BAIGIAMOJO DARBO – PASLAUGOS TECHNINĖ UŽDUOTIS (6 pavyzdys)

DALYKAS	TECHNOLOGIJOS
Technologijų programos kryptis	Turizmas ir mityba / Kelionės organizavimo paslaugos.
Technologinės ir bendrosios kompetencijos (įrašomos šešios kompetencijos, vadovaujantis pasirinkta ugdymo / mokymo programa)	Analizuoti idėjos, jos įgyvendinimo ir techninės užduoties reikalavimų atitiktį.
	Nustatyti kelionių organizavimo paslaugos reikmes.
	Parengti kelionių organizavimo paslaugos projektą.
	Apskaičiuoti kelionių organizavimo paslaugos projekto verslo planą.
	Reklamuoti kelionių organizavimo paslaugas.
Baigiamojo darbo tikslas	Parduoti kelionių organizavimo paslaugų paketą užsakovui.
Reikalavimai baigiamojo darbo technologinėms ar konstrukcinėms ypatybėms	<p>Paslauga turi:</p> <ul style="list-style-type: none"> - tenkinti ekskursijų dalyvių poreikius; - derinti ekonominius, socialinius, kultūrinius užsakovų interesus; - atitikti kelionių organizavimo paslaugos reikmes; - atitikti darbų saugos ir sveikatos reikalavimus; - reklamuoti 2–3 būdais.
Informacijos paieškos kryptys	<p>Raktinių žodžių paieška ir jų panaudojimas tikslingai renkant informaciją, susijusią su pasirinktu kelionių organizavimo paslaugų paketu.</p> <p>Norminiai dokumentai, reglamentuojantys kelionių organizavimo paslaugas.</p> <p>Informacijos šaltiniai: žodiniai, spausdintiniai, skaitmeniniai.</p>
Baigiamajam darbui reikalingos medžiagos / ištekliai, jų savybės / požymiai	<p>Kelionių organizavimo paslaugų paketui parengti reikalingi ištekliai:</p> <ul style="list-style-type: none"> - rinkodaros priemonės; - žmogiškieji ištekliai; - finansiniai ištekliai;
Mokytojų konsultacijų grafiko projektas	<p>Kelionių organizavimo paketo rengimo grafikas:</p> <ul style="list-style-type: none"> - techninės užduoties nagrinėjimas, - darbo atlikimo plano projekto derinimas, - darbo idėjos paieška, projektavimas, - informacijos, apie kelionių organizavimo paslaugas paieška, analizė ir apibendrinimas, - išteklių ir priemonių darbo idėjai įgyvendinti parinkimas, - kelionių organizavimo paslaugos paketo sudarymas ir pasiūlymas, - baigiamojo darbo aprašo rašymas ir apipavidalinimas, - baigiamojo darbo pristatymo rengimas, - baigiamojo darbo pristatymas
Mokykla (pavadinimas)	
Kandidato vardas, pavardė	
Darbo vadovas	vardas, pavardė
	kvalifikacinė kategorija
Techninės užduoties pateikimo data:	Metai - mėnuo - diena

BAIGIAMOJO DARBO – PASLAUGOS TECHNINĖ UŽDUOTIS (7 pavyzdys)

DALYKAS		TECHNOLOGIJOS
Technologijų programos kryptis		Mechanika, mechaninis remontas / Mechaninis remontas / Nesudėtingų transporto priemonių sandara ir smulkus remontas
Technologinė ir bendrosios kompetencijos (įrašomos šešios kompetencijos, vadovaujantis pasirinkta ugdymo / mokymo programa)		Žinoti aušinimo sistemos galimus gedimus.
		Nustatyti aušinimo sistemos gedimus.
		Grafiškai pavaizduoti gedimo šalinimo etapus.
		Parinkti tinkamiausią būdą gedimui šalinti.
		Saugiai naudoti darbo priemones.
		Nurodyti tinkamiausio būdo naudą.
Baigiamojo darbo tikslas		Teikti transporto priemonių aušinimo sistemų remonto paslaugas
Reikalavimai baigiamojo darbo technologinėms ar konstrukcinėms ypatybėms		Atlikti aušinimo sistemos diagnostiką, nustatyti gedimus ir juos pašalinti.
Informacijos paieškos kryptys		Raktinių žodžių paieška, jų tikslingas panaudojimas informacijos paieškai ir atrankai. Techninė literatūra. Iternete esanti informacija, susijusi su transporto priemonių aušinimo sistemomis.
TMBE darbui reikalingos medžiagos / išteklių, jų savybės / požymiai		Diagnostikai ir remontui parinktos tinkamos priemonės ir medžiagos, mažinančios laiko sąnaudas bei išlaidas.
Mokytojų konsultacijų grafiko projektas		
Mokykla (pavadinimas)		
Kandidato vardas, pavardė		
Darbo vadovas	vardas, pavardė	
	kvalifikacinė kategorija	
Techninės užduoties pateikimo data		Metai-mėnuo-diena

MOKINIŲ KOMPETENCIJOS IR JŲ POŽYMAI

(Rodiklių išdėstymo pagal kompetencijas, gebėjimų lygius ir technologijų mokyklinio brandos egzamino veiklos bei vertinimo sritis schema pateikiama 16 priede.).

Dalykinė kompetencija. Žinias ir supratimą kandidatai parodo gebėdami:

- paaiškinti techninę užduotį ir kaip pagal ją bus organizuojami darbai;
- nurodyti ir apibrėžti pagrindines technologijų sąvokas, pateikti pavyzdžių;
- pateikti ir apibūdinti pavyzdžių idėjai plėtoti;
- paaiškinti, kokia seka įgyvendinamas projektinis darbas;
- nurodyti, kokios darbo priemonės bus reikalingos ir kaip jomis saugiai naudotis;
- paaiškinti, kaip ir kur galima rasti informacijos;
- pateikti informacijos pateikimo būdų ir priemonių pavyzdžių;
- pateikti medžiagų pavyzdžių, paaiškinti, ar jų savybės tinkamos idėjai įgyvendinti;
- paaiškinti, kaip konstruoti produkto dalis, detales ir kaip jas saugiai sujungti;
- paaiškinti, kuo sukurtas produktas naudingas aplinkai.

Gebėjimą spręsti problemas ir verslumą kandidatai parodo gebėdami:

- rodyti iniciatyvą, protingai rizikuoti, nustatyti, kas sekasi ir kas nelabai sekasi kuriant projektus;
- nustatyti idėjos paieškos kryptį, sudaryti projekto įgyvendinimo planą;
- grafiškai pavaizduoti idėjų plėtojimą, išskirti pasirinktų idėjų pranašumus ir nustatyti geriausią;
- planuoti, organizuoti, nagrinėti, komunikuoti, veikti, informuoti, vertinti ir registruoti numatomus ir atliktus darbus;
- planuoti geriausios idėjos įgyvendinimo etapus ir juos aprašyti, pabrėžti darbo saugą;
- analizuoti idėjos, jos įgyvendinimo ir techninės užduoties reikalavimų atitikti.

Technologinius sprendimus ir praktinius gebėjimus kandidatai parodo gebėdami:

- analizuoti medžiagas, jų savybes ir tinkamai jas taikyti idėjai įgyvendinti;
- argumentuotai atrinkti darbo priemones, techniką idėjai įgyvendinti;
- kokybiškai konstruoti kuriamo produkto detales ir jas saugiai, kokybiškai ir estetiškai jungti;
- kūrybiškai pateikti sukurtą ir aprašytą produktą;
- argumentuoti sukurto produkto naudą žmonėms ir aplinkai.

Matricoje (13 priedas) pateikiamų rodiklių, leidžiančių vertinti mokinių bendrąsias kompetencijas, iskirstymas pagal veiklos sritis:

Mokėjimo mokytis kompetencija – teigiamas požiūris į mokymąsi ir nusiteikimas mokytis, tikslo ir jo link vedančių veiklų numatymas, organizuota ir kryptinga mokymosi veikla, mokymosi veiklos ir rezultatų apmąstymas bei įsivertinimas.

Mokėjimą mokytis kandidatai parodo gebėdami:

- prisiimti atsakomybę už savo atliekamą veiklą;
- būti savarankiški ir atkakliai siekti užsibrėžto tikslo;
- planuoti laiką, įvertinti savo gebėjimus, apmąstyti savo veiklą ir rezultatus;
- susitelkti tiek ilgesniam, tiek trumpesniam laikui ir išsikelti pamatuotus projektinio darbo uždavinius;
- kritiškai vertinti ir įsivertinti atlikus numatytus darbus.

Mokėjimo mokytis kompetencijos požymiai pagal veiklos sritis:

I. Projektavimas

- *Pateikia* ne mažiau kaip dvi projektines idėjas, *išskiria ir pagrindžia savo pasirinkimą.*
- *Pateikia* projektinės idėjos *įgyvendinimo sekas.*
- Remiantis ne mažiau kaip dviem grafiškai pateiktais analogais, *pagrindžia savo idėjos pasirinkimą.*
- *Pagrindžia idėjos atitiktį* techninei užduočiai.

II. Informacijos paieška ir naudojimas

- Nurodo informacijos paieškos kryptis.
- Nuosekliai, dalykiškai pateikia informaciją.

III. Medžiagų / šaltelių pažinimas

- *Įvardija tinkamas* medžiagas / išteklius projektinei idėjai įgyventinti
- *Parenka ir naudoja* tinkamas gaminiui / paslaugai įgyvendinti medžiagas / išteklius.
- *Pagrindžia* atrinktų medžiagų / išteklių ir jų savybių / požymių tinkamumą gaminiui / paslaugai pagaminti / sukurti.
- *Pagrindžia* pasirinktų medžiagų / išteklių ir jų savybių / požymių dermę ir tinkamumą projektinei idėjai įgyvendinti.

IV. Technologiniai procesai ir jų rezultatai

- *Etapais ir laiku* gamina gaminį / kuria paslaugą.
- *Paaiškina*, kaip konstruoti / planuoti gaminio dalis / paslaugos etapus.
- *Paaiškina* gaminio / paslaugos technologinius procesus.
- *Įvertina* trūkumus / nesklandumus ir juos *koreguoja.*
- *Argumentuotai į(si)vertina* pasiektą rezultatą.

Komunikavimo kompetencija – mokėjimas bendrauti, gebėjimas keistis informacija, žodinės ir nežodinės (ženklų, kūno kalbos, garsų ir kt.) informacijos gavimo ir supratimo, perteikimo būdų valdymas.

Komunikavimo gebėjimus kandidatai parodo gebėdami:

- atsakingai vartoti technologijų sąvokas ir dalykinę kalbą;
- suprasti ir perduoti įvairaus pobūdžio, taip pat ir technologijų žodinius ir nežodinius (schemomis, lentelėmis, minčių žemėlapiiais ir kt.) pranešimus;
- bendrauti ir bendradarbiauti siekdami numatyto tikslo;
- rasti, kritiškai vertinti, apibendrinti informaciją ir informatyviai, aiškiai ją pateikti kitiems.

Komunikavimo kompetencijos požymiai pagal technologinio ugdymo veiklos sritis:

I. Projektavimas

- *Vadovaujasi* technine užduotimi.
- *Pagrindžia* idėjos atitiktį techninei užduočiai.
- *Tikslingai vartoja* sąvokas: techninė užduotis, projektas, planas, analogas.
- *Aprašo* projektinės idėjos įgyvendinimo etapus / planą.
- *Pateikia* projektinės idėjos įgyvendinimo sekas.
- *Pateikia* ne mažiau kaip dvi projektines idėjas, išskiria ir pagrindžia savo pasirinkimą.

Bendrauja ir bendradarbiauja su dabo vadovu derindami techninę užduotį, tikslus, uždavinius, terminus, konsultuojasi, pateikia tarpinius įvertinimus, tinkamai reaguoja į pastabas.

II. Informacijos paieška ir naudojimas

- *Nurodo* informacijos paieškos *kryptis.*

- *Pateikia struktūruotą tinkamų įvairių informacijos šaltinių sąrašą.*
- *Pateikia aprašą, atitinkantį rašto darbams keliamus reikalavimus.*
- *Nuosekliai, dalykiškai pateikia tekstinę ir grafinę informaciją.*

III. Medžiagų pažinimas

- *Įvardija idėjai įgyvendinti pasirinktas medžiagas / išteklius.*
- *Paaiškina racionalų medžiagų / išteklių naudojimą.*
- *Pagrindžia pasirinktų medžiagų / išteklių ir jų savybių / požymių dermę ir tinkamumą projektinei idėjai įgyvendinti.*

IV. Technologiniai procesai ir jų rezultatai

- *Įvardija tinkamas darbo priemones.*
- *Paaiškina, kaip užtikrinti saugų darbą.*
- *Pateikia užbaigto produkto / paslaugos grafinį vaizdą.*
- *Nurodo ir argumentuoja sukurto gaminio / paslaugos naudą žmonėms ir aplinkai.*
- *Pateikia eskizą / grafiką / schemą/ technologinę kortelę..*
- *Sklandžiai ir argumentuotai atsako į komisijos klausimus.*

Pažinimo kompetencija – kryptingai ieško informacijos, kritiškai ją vertina, nagrinėja problemas įvairiais aspektais ir parenka sprendimo būdus. Išskiria esminius dalykus ir formuluoja pagrindas išvadas, numato galutinius rezultatus, nuosekliai įgyvendina suplanuotas veiklas; dirba saugiai, puoselėja aplinką.

Pažinimo kompetenciją kandidatai parodo:

- *pažindami technologijų plėtrą ir produktų kaitą, naudą aplinkai;*
- *naudodamiesi moderniomis paieškos sistemomis;*
- *pažindami ir racionaliai naudodami naujas ir tradicines technologijas bei medžiagas;*
- *pasitikėdami savo jėgomis, sprenddami technologinius uždavinius.*

Pažinimo kompetencijos požymiai pagal technologinio ugdymo veiklos sritis:

I. Projektavimas

- *Pagrindžia idėjos atitiktį techninei užduočiai.*
- *Remiantis ne mažiau kaip dviem grafiškai pateiktais analogais, pagrindžia savo idėjos pasirinkimą.*

- *Nuosekliai ir saugiai įgyvendina pasirinkto gaminio / paslaugos kūrimo etapus.*

- *Pateikia ne mažiau kaip dvi projektines idėjas, išskiria ir pagrindžia savo pasirinkimą.*

II. Informacijos paieška ir naudojimas

- *Nurodo informacijos paieškos kryptis.*
- *Pateikia struktūruotą tinkamų įvairių informacijos šaltinių sąrašą.*

III. Medžiagų / išteklių pažinimas

- *Parenka ir naudoja tinkamas gaminiui / paslaugai įgyvendinti medžiagas / išteklius.*
- *Pagrindžia pasirinktų medžiagų / išteklių ir jų savybių / požymių tinkamumą projektinei idėjai įgyvendinti.*

- *Pagrindžia atrinktų medžiagų / išteklių ir jų savybių / požymių tinkamumą gaminiui / paslaugai pagaminti / suteikti*

IV. Technologiniai procesai ir jų rezultatai

- *Argumentuotai paaiškina, kaip nuosekliai, saugiai vykdyti produkto gamybos / paslaugos teikimo etapus.*

- *Įvertina trūkumus / nesklandumus ir juos koreguoja.*

- *Argumentuotai į(si)vertina pasiektą rezultatą.*

- *Nurodo ir argumentuoja sukurto produkto / paslaugos naudą žmonėms ir aplinkai.*

- *Pateikia naudingą žmonėms ir aplinkai paslaugą / gaminį.*

Asmeninė kompetencija – pasitikėjimas savo jėgomis, kryptingas tikslo siekimas, pozityvus ir kūrybiškas mąstymas, gebėjimas įveikti sunkumus ir spręsti problemas, įvardyti ir pripažinti savo klaidas, prisiimti atsakomybę už savo veiksmus.

Asmeninę kompetenciją kandidatai parodo:

- suvokdami save kaip laisvus, atsakingus asmenis ir apmąstydami savo tapatumą;
- adekvačiai vertindami asmenines savybes, pasitikėdami savimi, jas tobulindami;
- apmąstydami gyvenimo prasmę, keldami tikslus, garbingai, sąžiningai, kryptingai ir atkakliai jų siekdami;
- suprasdami, valdydami ir tinkamai reikšdami savo emocijas ir jausmus;
- vadovaudamiesi visuotinai priimtomis moralės nuostatomis ir numatydami savo veiksmų padarinius, atsakingai elgdamiesi;
- rūpinamiesi sveikata ir brangindami gyvybę, saugiai elgdamiesi, vengdami žalingų įpročių, rizikos atveju ieškodami pagalbos;
- pozityviai mąstydami, priimdami gyvenimo iššūkius ir pokyčius, numatydami pasirinkimo galimybes, gebėdami įveikti sunkumus.

Asmeninės kompetencijos požymiai pagal technologinio ugdymo veiklos sritis:

I. Projektavimas

• Pagrindžia idėjos atitiktį techninei užduočiai ir gamindami produktą / kurdami paslaugą ją vadovaujasi.

- *Pateikia* ne mažiau kaip *dvi projektines idėjas*, išskiria ir *pagrindžia savo pasirinkimą*.
- *Pateikia* projektinės idėjos *įgyvendinimo sekas*.

II. Informacijos paieška ir naudojimas

- *Nuosekliai, dalykiškai* pateikia tekstinę ir grafinę informaciją.

III. Medžiagų pažinimas

- *Parenka ir naudoja* tinkamas gaminiui / paslaugai pagaminti / sukurti medžiagas / išteklius.
- *Išanalizuoja* idėjai įgyvendinti *pasirinktas* medžiagas / išteklius, *įvertina* jų savybes / požymius.

IV. Technologiniai procesai ir jų rezultatai

- *Etapais ir laiku* gamina gaminį, kuria paslaugą.
- *Įvertina* trūkumus / nesklandumus ir juos *koreguoja*.
- *Argumentuotai į(si)vertina* pasiektą rezultatą.
- *Sklandžiai ir argumentuotai atsako* į komisijos klausimus.

Socialinė pilietinė kompetencija – aktyvus ir atsakingas dalyvavimas bendruomenės ir visuomenės gyvenime, rūpinimasis kitų ir aplinkos saugumu.

Socialinę pilietinę kompetenciją, kandidatai parodo:

- suprasdami kitų žmonių poreikius, jausmus, skirtingas nuomones ir įsitikinimus, suteikdami jiems reikalingą pagalbą;
- užmegzdami ir palaikydami geranoriškus santykius su kitais, konstruktyviai sprenddami ginčus ir konfliktus;
- bendradarbiaudami, dirbdami komandoje, siekdami bendrų tikslų, sprenddami problemas, derindami įvairias nuomones, susitardami ir įvertindami bendradarbiavimo rezultatus;
- suprasdami savo tapatumą ir vaidmenį bendruomenėje, naudodamiesi savo teisėmis ir atsakingai atlikdami pareigas, laikydami įstatymų;
- dalyvaudami aplinkosauginėje veikloje, vadovaudamiesi darnaus vystymosi principais, prisidedami prie šalies ir pasaulio paveldo saugojimo.

Socialinės pilietinės kompetencijos požymiai pagal technologinio ugdymo veiklos sritis:

I. Projektavimas

- *Nuosekliai ir saugiai įgyvendina gaminio / paslaugos kūrimo etapus.*

II. Informacijos paieška ir naudojimas

- *Pateikia struktūruotą įvairių tinkamų informacijos šaltinių sąrašą.*
- *Pateikia tekstinę ir grafinę informaciją.*
- *Pateikia aprašą, atitinkantį rašto darbams keliamus reikalavimus.*

III. Medžiagų / išteklių pažinimas

- *Paaškina racionalų medžiagų / išteklių naudojimą.*
- *Gaminiui / paslaugai pagaminti / sukurti panaudotos tinkamos medžiagos / išteklių.*
- *Medžiagos / išteklių ir jų savybės / požymiai atitinka kuriamo produkto / paslaugos paskirtį.*

IV. Technologiniai procesai ir jų rezultatai

- *Paaškina, kaip užtikrinti saugų darbą.*
- *Nurodo ir argumentuoja sukurto gaminio / paslaugos naudą žmonėms ir aplinkai.*
- *Pateikta paslauga / gaminys atitinka kokybės reikalavimus.*

Iniciatyvumo ir kūrybingumo kompetencija – pasitikėjimas savo kūrybinėmis galiomis, gebėjimas naujai pritaikyti turimą informaciją, naujų idėjų kėlimas ir realizavimas.

Iniciatyvumo ir kūrybingumo kompetenciją kandidatai parodo:

- išmanydami ir naudodami tinkamas idėjų paieškos strategijas ir mokėdami rasti įkvėpimo šaltinius;
- pasitelkdami vaizduotę, drąsiai generuodami įvairias idėjas;
- gebėdami apgalvoti, atrinkti, patikrinti idėjas ir jas veiksmingai realizuoti;
- pasitelkdami vaizduotę ir įžvelgdami netikėtas idėjų sąsajas ir idėjų pritaikymo nestandartinėse

situacijose galimybes;

- rodydami iniciatyvą, nevengdami apgalvotai rizikuoti, klysti, plėtoti inovatyvias, autentiškas idėjas.

Iniciatyvumo ir kūrybingumo kompetencijos požymiai pagal technologinio ugdymo veiklos sritis:

I. Projektavimas

- *remiantis ne mažiau kaip dviem grafiškai pateiktais analogais pagrindžia savo idėjos pasirinkimą.*

- *Pagrindžia idėjos atitiktį techninei užduočiai.*

II. Informacijos paieška ir naudojimas

- *Nurodo informacijos paieškos kryptis.*
- *Pateikia tekstinę ir grafinę informaciją.*

III. Medžiagų / išteklių pažinimas

- *Pagrindžia pasirinktų medžiagų / išteklių ir jų savybių / požymių dermę ir tinkamumą projektinei idėjai įgyvendinti.*

IV. Technologiniai procesai ir jų rezultatai

- *Pateikia išbaigtą, apipavidalintą, estetišką gaminį / logišką ir nuoseklią paslaugą.*
- *Įvertina trūkumus / nesklaidumus, juos koreguoja.*
- *Nurodo sukurto gaminio / paslaugos naudą žmonėms ir aplinkai.*
- *Argumentuotai įsivertina pasiektą rezultatą.*

Kultūrinė kompetencija – atsakingas ir kūrybingas dalyvavimas kultūros procesuose, kultūros paveldo puoselėjimas, kūrybinių industrijų svarbos ekonomikai supratimas, estetiškas skonis, etiketo išmanymas.

Kultūrinę kompetenciją kandidatai parodo:

- suprasdami tautos, šalies, Europos ir pasaulio kultūros prasmę, vertę ir sąsajas;
- orientuodamiesi kultūrinėje erdvėje (susipažinę su svarbiausiais kultūros paveldo ir etninės kultūros objektais, kultūros reiškinių, kultūros kūrėjais, kultūriniais skirtumais ir panašumais) ir suprasdami šiuolaikinės kultūros raidos tendencijas;
- suprasdami atsakingo, kūrybiško požiūrio į kultūrą svarbą ir aktyviai, kūrybiškai dalyvaudami kultūrinėje veikloje;
- ugdydami estetinį skonį ir kritiškai vertindami stereotipus;
- išmąnydami etiketą;
- suprasdami kūrybinių industrijų svarbą ekonomikai;
- gebėdami pagarbiai ir tolerantiškai bendrauti su kitų kultūrų atstovais ir spręsti tarpkultūrinio bendravimo problemas.

Kultūrinės kompetencijos požymiai pagal technologinio ugdymo veiklos sritis:

I. Projektavimas

- *Tikslingai* vartoja sąvokas: techninė užduotis, projektas, planas, analogas.

II. Informacijos paieška ir naudojimas

- Pateikia *aprašą, atitinkantį* rašto darbams keliamus *reikalavimus*.

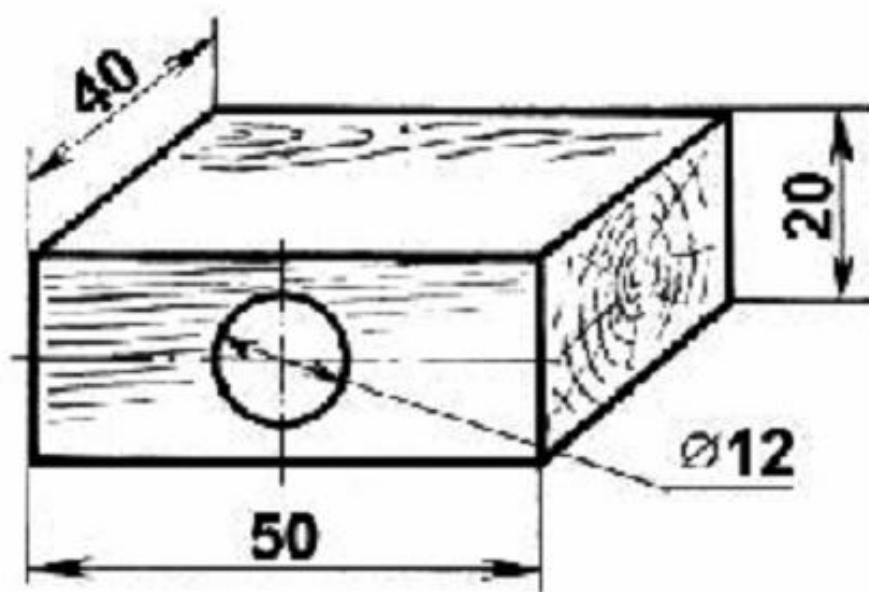
III. Medžiagų / išteklių pažinimas

- Argumentuotai parenka *tinkamas medžiagas / išteklius* idėjai įgyvendinti.
- *Paaiškina racionalų* medžiagų / išteklių *naudojimą*.

IV. Technologiniai procesai ir jų rezultatai

- *Paaiškina* gaminio / paslaugos *technologinius procesus*.
- Nuosekliai, *kokybiškai atlikti* technologiniai *procesai*.
- Gaminys *išbaigtas, apipavidalintas, estetiškas* / logiškai ir nuosekliai pateikta paslauga.
- *Sklandžiai* ir argumentuotai *atsako į komisijos klausimus*.

BRĖŽINIO LENTELĖ



Braižė	Pavardė	Data	PAVADINIMAS		
Tikrino	Pavardė				
Mokykla	Klasė/grupė	Medžiaga	Mastelis	Darbo Nr.	

TECHNOLOGIJŲ BRANDOS EGZAMINO MATRICA

Egzamino baigiamojo darbo dalys	Vertintojai	Mokinio veiklos sritys												Taškai		Taškai
		Projektavimas			Informacijos paieška ir naudojimas			Medžiagų pažinimas			Technologiniai procesai ir jų rezultatai			Darbo vadovo vertinimas	Komisijos vertinimas	
		Ž, S	T	PS	Ž, S	T	PS	Ž, S	T	PS	Ž, S	T	PS			
Egzamino baigiamojo darbo aprašas	Komisija	1	1	0	0	1	2	1	2	0	2	3	0		13	20
	Mokantis mokytojas	0	1	1	0	0	1	0	1	1	0	1	1	7		
Egzamino baigiamojo darbo produktas	Komisija	0	1	1	0	0	0	1	1	0	2	4	2		12	20
	Mokantis mokytojas	0	1	1	0	0	0	0	1	1	1	2	1	8		
Egzamino baigiamojo darbo pristatymas	Komisija	0	1	1	1	0	0	0	1	0	1	3	2	–	10	10
	Mokantis mokytojas	0	0	0	0	0	0	0	0	0	0	0	0	–		
Didžiausias taškų skaičius		1	5	4	1	1	3	2	6	2	6	13	6	15	35	50
Procentinė išraiška		20			10			20			50			30	70	100

Taškų ir pažymių atitiktis

Taškų sumos intervalas	Pažymys
46–50	10
40–45	9
35–39	8
30–34	7
25–29	6
20–24	5
15–19	4

KANDIDATŲ PASIEKIMAI (DARBO VADOVO VERTINIMAS)

VEIKLOS SRITYS	Aprašo vertinimo kriterijai	Vertinimas taškais		Gaminio / paslaugos vertinimo kriterijai	Vertinimas taškais	
		Taip	Ne		Taip	Ne
Projektavimas	Pagrindžia idėjos atitiktį techninei užduočiai.	Taip	1	Vadovaujasi technine užduotimi.	Taip	1
	Remiantis ne mažiau kaip dviem grafiškai pateiktais analogais, pagrindžia savo idėjos pasirinkimą.	Taip	1	Planuoja, kaip nuosekliai ir saugiai, įgyvendins pasirinkto gaminio / paslaugos kūrimo etapus.	Taip	1
Informacijos paieška ir naudojimas	Nurodo informacijos paieškos kryptis.	Taip	1		Ne	0
Medžiagų / išteklių pažinimas	Įvardina tinkamas medžiagas / išteklius projektinei idėjai įgyvendinti.	Taip	1	Parenka ir naudoja tinkamas gaminiui / paslaugai pagaminti / sukurti medžiagas / išteklius.	Taip	1
	Pagrindžia pasirinktų medžiagų / išteklių ir jų savybių / požymių dermę ir tinkamumą projektinei idėjai įgyvendinti.	Taip	1	Pagrindžia atrinktų medžiagų / išteklių ir jų savybių / požymių tinkamumą gaminiui / paslaugai sukurti.	Taip	1
Technologiniai procesai ir jų rezultatai	Argumentuotai paaiškina, kaip nuosekliai, saugiai vykdyti produkto gamybos / paslaugos teikimo etapus.	Taip	1	Žino technologinius procesus, reikalingus gaminiui / paslaugai sukurti.	Taip	1
	Kritiškai į(si)vertina gautus rezultatus.	Taip	1	Etapais ir laiku gamina gaminį / kuria paslaugą.	Taip	1
		Ne	0	Kokybiškai ir saugiai atlieka technologinius procesus.	Taip	1
		Ne	0	Įvertina trūkumus / nesklandumus ir juos koreguoja.	Taip	1

KANDIDATŲ PASIEKIMAI (KOMISIJOS VERTINIMAS)

Projektavimas	Aprašo vertinimo kriterijai	Vertinimas taškais		Gaminio / paslaugos vertinimo kriterijai	Vertinimas taškais		Pristatymo vertinimo kriterijai	Vertinimas taškai			
		Taip	Ne		Taip	Ne		Taip	Ne		
Projektavimas	Tikslingai vartoja sąvokas: <i>techninė užduotis, projektas, planas, analogas.</i>	Taip	1	Gaminio / paslaugos idėja atitinka techninę užduotį.	Taip	1	Pateikia projektinės idėjos įgyvendinimo sekas.	Taip	1		
	Aprašo projektinės idėjos įgyvendinimo etapus / planą.	Taip	1		Gaminys / paslauga visiškai atitinka techninės užduoties reikalavimus technologinėms ir konstrukcinėms ypatybėms.	Taip		1	Pateikia ne mažiau kaip dvi projektines idėjas, išskiria ir pagrindžia savo pasirinkimą.	Taip	1
		Ne	0			Ne		0		Ne	0
Informacijos pateška ir naudojimas	Pateikia struktūruotą įvairių tinkamų informacijos šaltinių sąrašą.	Taip	1				Pateikia tekstinę ir grafinę informaciją.	Ne	0		
	Pateikia aprašą, atitinkantį rašto darbams keliamus reikalavimus.	Taip	1					Taip	1		
	Nuosekliai, dalykiškai pateikia informaciją.	Taip	1					Ne	0		
Medžiagų / išteklių pažinimas	Įvardija idėjai įgyvendinti pasirinktas medžiagas / išteklius.	Taip	1	Gaminiui / paslaugai įgyvendinti panaudotos tinkamos medžiagos / ištekliai.	Taip	1	Paaiškina racionalų medžiagų / išteklių naudojimą.	Taip	1		
	Išanalizuoja idėjai įgyvendinti pasirinktas medžiagas / išteklius, įvertina jų savybes/požymius.	Taip	1	Medžiagos / ištekliai ir jų savybės / požymiai tinka kuriamo produkto / paslaugos paskirčiai.	Taip	1		Taip	1		
	Argumentuotai parenka idėjai įgyvendinti tinkamas medžiagas / išteklius.	Taip	1		Taip	1		Ne	0		
Technologiniai procesai ir jų rezultatai	Įvardija tinkamas darbo priemones.	Taip	1	Aiški gaminio / paslaugos paskirtis.	Taip	1	Pateikia technologinio proceso eigą.	Taip	1		
	Paaiškina, kaip užtikrinti saugų darbą.	Taip	1	Gaminys / paslauga yra funkcionalus(i).	Taip	1	Paaiškina, kaip konstruoti / planuoti gaminio dalis / paslaugos etapus.	Taip	1		
	Pagrindžia gaminio atlikimo (pagaminimo), paslaugos teikimo nuoseklumą.	Taip	1	Pateiktas eskizas / grafikas / schema / technologinė kortelė.	Taip	1	Paaiškina gaminio / paslaugos technologinius procesus.	Taip	1		
	Pateikia užbaigto gaminio / paslaugos <i>grafinį vaizdą.</i>	Taip	1	Pateiktas gaminys / paslauga visiškai atitinka darbo aprašą.	Taip	1	Nurodo sukurto gaminio / paslaugos naudą žmonėms ir aplinkai.	Taip	1		
	Nurodo ir argumentuoja sukurto gaminio / paslaugos naudą žmonėms ir aplinkai.	Taip	1	Kokybiškai atlikti technologiniai procesai/ konstrukciniai sprendimai.	Taip	1	Argumentuotai į(si)vertina pasiektą rezultatą.	Taip	1		
				Gaminys užbaigtas, apipavidalintas, estetiškas / logiškai ir nuosekliai pateikta paslauga.	Taip	1	Sklandžiai ir argumentuotai atsako į komisijos klausimus.	Taip	1		
				Pateikta paslauga / gaminys naudinga(as) žmonėms ir aplinkai.	Taip	1		Ne	0		
			Pateikta paslauga / gaminys kokybiška (-s).	Taip	1		Ne	0			

VEIKLOS SRIČIŲ KRITERIJAI PAGAL VERTINIMO SRITIS, GEBĖJIMŲ LYGIUS IR KOMPETENCIJAS

Veiklos sritys	Kriterijai	Vertintojas		Rezultatas			Gebėjimų lygiai			Kompetencijos						
		DV	VK	DA	D	P	Ž,S	T	PS	AK	IKK	KuK	MMK	PK	SPK	KK
Projektavimas	Pagrindžia idėjos atitikimą techninei užduočiai.															
	Remiantis ne mažiau kaip dviem grafiškai pateiktais analogais, pagrindžia savo idėjos pasirinkimą.															
	Vadovaujasi technine užduotimi.															
	Planuoja, kaip nuosekliai ir saugiai, įgyvendins pasirinkto gaminio / paslaugos kūrimo etapus.															
	Tikslingai vartoja sąvokas: <i>techninė užduotis, projektas, planas, analogas</i> .															
	Aprašo projektinės idėjos įgyvendinimo etapus / planą.															
	Gaminio / paslaugos idėja atitinka techninę užduotį.															
	Gaminys / paslauga visiškai atitinka techninės užduoties reikalavimus technologinėms ir konstrukcinėms ypatybėms.															
	Pateikia projektinės idėjos įgyvendinimo sekas.															
	Pateikia ne mažiau kaip dvi projektines idėjas, išskiria ir pagrindžia savo pasirinkimą.															
Informacijos paieška ir naudojimas	Nurodo informacijos paieškos kryptis.															
	Pateikia struktūruotą įvairių tinkamų informacijos šaltinių sąrašą.															
	Pateikia aprašą, atitinkantį rašto darbams keliamus reikalavimus.															
	Nuosekliai, dalykiškai pateikia informaciją.															
	Pateikia tekstinę ir grafinę informaciją.															
Medžiagų / išteklių pažinimas	Įvardija tinkamas medžiagas / išteklius projektinei idėjai įgyvendinti.															
	Pagrindžia pasirinktų medžiagų / išteklių ir jų savybių / požymių dermę ir tinkamumą projektinei idėjai įgyvendinti.															
	Parenka ir naudoja tinkamas gaminiui / paslaugai pagaminti / sukurti medžiagas / išteklius.															
	Pagrindžia atrinktų medžiagų / išteklių ir jų savybių / požymių tinkamumą gaminiui / paslaugai sukurti.															
	Įvardija idėjai įgyvendinti pasirinktas medžiagas / išteklius.															

Veiklos sritys	Kriterijai	Vertintojas		Rezultatas			Gebėjimų lygiai			Kompetencijos						
		DV	VK	DA	D	P	Ž,S	T	PS	AK	IKK	KuK	MMK	PK	SPK	KK
Medžiagų / išteklių pažinimas	Išanalizuoja idėjai įgyvendinti pasirinktas medžiagas / išteklius, įvertina jų savybes / požymius.															
	Argumentuotai parenka idėjai įgyvendinti tinkamas medžiagas / išteklius.															
	Gaminiui / paslaugai sukurti panaudotos tinkamos medžiagos / ištekliai.															
	Medžiagos / ištekliai ir jų savybės / požymiai tinka kuriamo produkto / paslaugos paskirčiai.															
	Paaškina racionalų medžiagų / išteklių naudojimą.															
Technologiniai procesai ir jų rezultatai	Argumentuotai paaškina, kaip nuosekliai, saugiai vykdyti gaminio gamybos / paslaugos teikimo etapus.															
	Kritiškai į(si)vertina gautus rezultatus.															
	Žino technologinius procesus, reikalingus gaminiui / paslaugai sukurti.															
	Etapais ir laiku gamina gaminį / kuria paslaugą.															
	Kokybiškai ir saugiai atlieka technologinius procesus.															
	Įvertina trūkumus / nesklandumus ir juos koreguoja.															
	Įvardija tinkamas darbo priemones.															
	Paaškina, kaip užtikrinti saugų darbą.															
	Pagrindžia gaminio atlikimo (pagaminimo), paslaugos teikimo nuoseklumą.															
	Pateikia užbaigto gaminio / paslaugos <i>grafinį vaizdą</i> .															
	Nurodo ir argumentuoja sukurto gaminio / paslaugos naudą žmonėms ir aplinkai.															
	Aiški gaminio / paslaugos paskirtis.															
	Gaminys / paslauga yra funkcionalus (-i).															
	Pateiktas eskizas / grafikas / schema / technologinė kortelė.															
	Pateiktas gaminys / paslauga visiškai atitinka darbo aprašą.															
Kokybiškai atlikti technologiniai procesai/ konstrukciniai sprendimai.																

Veiklos sritys	Rodikliai	Vertintojas		Rezultatas			Gebėjimų lygiai			Kompetencijos						
		DV	VK	DA	D	P	Ž,S	T	PS	AK	IKK	KuK	MMK	PK	SPK	KK
Technologiniai procesai ir jų rezultatai	Gaminys užbaigtas, apipavidalintas, estetiškas / logiška ir nuosekliai pateikta paslauga.															
	Pateikta paslauga / gaminys naudinga (-as) žmonėms ir aplinkai.															
	Pateikta paslauga / gaminys kokybiška (-s).															
	Pateikia technologinio proceso eigą.															
	Paaškina, kaip konstruoti / planuoti gaminio dalis / paslaugos etapus.															
	Paaškina gaminio / paslaugos technologinius procesus.															
	Nurodo sukurto gaminio / paslaugos naudą žmonėms ir aplinkai.															
	Argumentuotai į(si)vertina pasiektą rezultatą.															
	Sklandžiai ir argumentuotai atsako į komisijos klausimus.															

Lentelėje vartojamų trumpinių paaiškinimas:

Vertintojai – technologijų egzamino vertinimo dalyviai – baigiamojo darbo vadovas (DV) ir vertinimo komisija (VK). Lentelėje nurodyti kriterijai, kuriuos technologijų egzamino skirtingų dalių vertinime naudoja baigiamojo darbo vadovas (DV) ir vertinimo komisija (VK).

Rezultatas – baigiamojo darbo aprašas (DA), baigiamojo darbo produktas (gaminys / paslauga) (D) ir darbo pristatymas (P). Lentelėje nurodyti vertinimo rodikliai, kuriais matuojami kandidato pasiekimai rengiant technologijų egzamino baigiamojo darbo aprašą, kuriant baigiamojo darbo produktą darbą (gaminį / paslaugą) ir pristatant baigiamąjį darbą.

Gebėjimų lygiai – lentelėje nurodyti rodikliai, preliminariai matuojantys patenkinamo (Ž,S – žinios, supratimas), pagrindinio (T – taikymas) ir aukštesnio (PS – problemų sprendimas) lygio gebėjimus.

Kompetencijos – bendrosios kompetencijos, kurių požymius parodo nurodyti rodikliai:

AK – asmeninė kompetencija

IKK – iniciatyvumo ir kūrybingumo kompetencija

KK – komunikavimo kompetencija

KuK – kultūrinė kompetencija

MMK – mokėjimo mokytis kompetencija

PK – pažinimo kompetencija

SPK – socialinė pilietinė kompetencija.